

产品信息表 CLARON 700-IF Durinox

产品货号 523391

优势



- 纯粹、优雅的设计，水槽转角半径仅10 毫米
- 质地均匀的亚光天鹅绒表面，触感柔和
- 创新性表面处理：耐刮划性能出众
- 配备优质配件：C-overflow 隐形溢水口和InFino 下水提篮 - 优雅嵌入且易打理
- 盆体深度大，直径小，因此容量超大

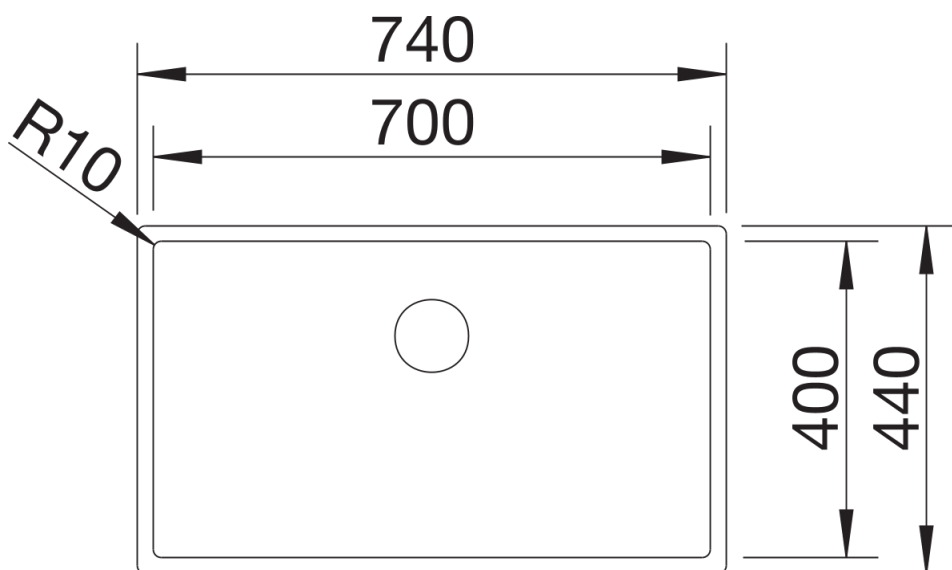
设计信息

- 注意：在层压板台面上安装厨房龙头、台控去水装置或皂液器需要使用密封条。
- 注意：连接两个单盆的下水连接管需单独订购。

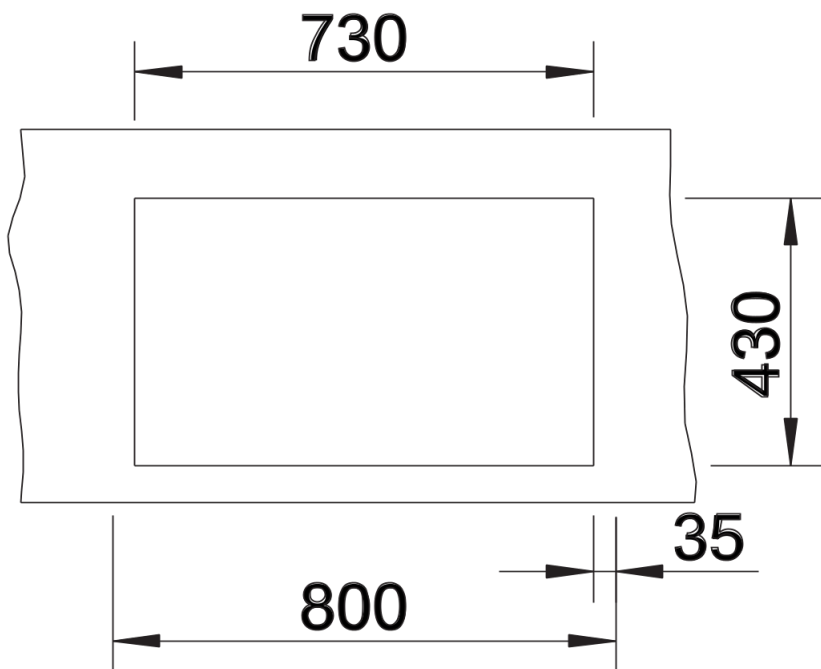
供货范围

- 下水组件/溢水口 带水管，3.5英寸 InFino 下水提篮，安装组件

细节



俯视图



开孔