

产品信息表 CLARON 700-IF/A Durinox

产品货号 523394

优势



- 纯粹、优雅的设计，水槽转角半径仅10 毫米
- 质地均匀的亚光天鹅绒表面，触感柔和
- 创新性表面处理：耐刮划性能出众
- 配备优质配件：C-overflow 隐形溢水口和InFino 下水提篮 - 优雅嵌入且易打理
- 采用复杂的加固工艺，确保龙头安装区域的稳定性

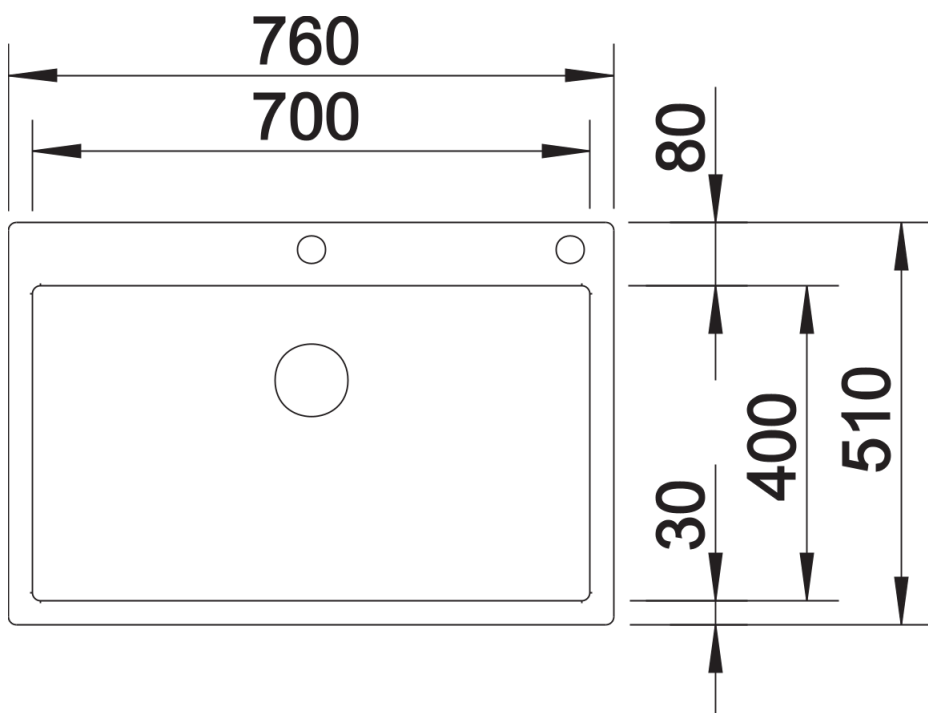
设计信息

- 特殊钻孔：
所有带龙头安装区域的IF扁平边缘水槽款式均可根据客户需求开孔，但费用另计。有关技术细节和指南，请参阅第80页。

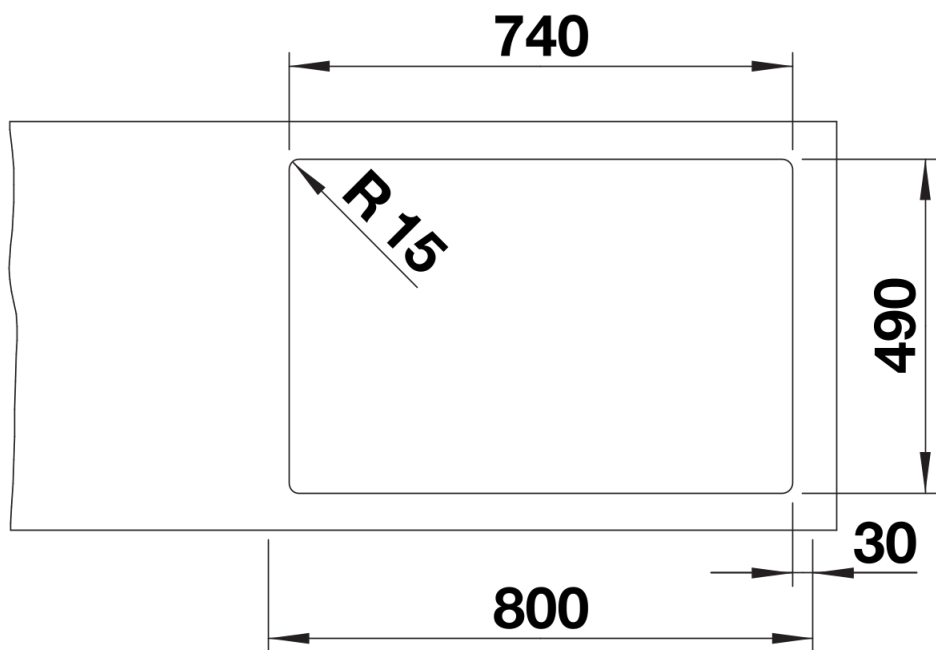
供货范围

- 下水组件/溢水口 带水管，3.5英寸 InFino 下水提篮；配 PushControl 台控，安装组件

细节



俯视图



开孔