

产品信息表 ANDANO 700-IF/A

产品货号 525246

优势



- 外观和功能完美结合
- 转角和水槽底部转角半径的相辅相成以及丝光表面处理构筑出时尚的整体效果
- 设计优雅的水槽, 带有一体式龙头安装区域, 只需在台面上开一个水槽安装孔
- 配备优质配件: C-overflow 隐形溢水口和 InFino 下水提篮以及精致且操作直观的 PushControl 台控
- 盆体容量极大, 底部可完全利用
- 高端配件为选配件

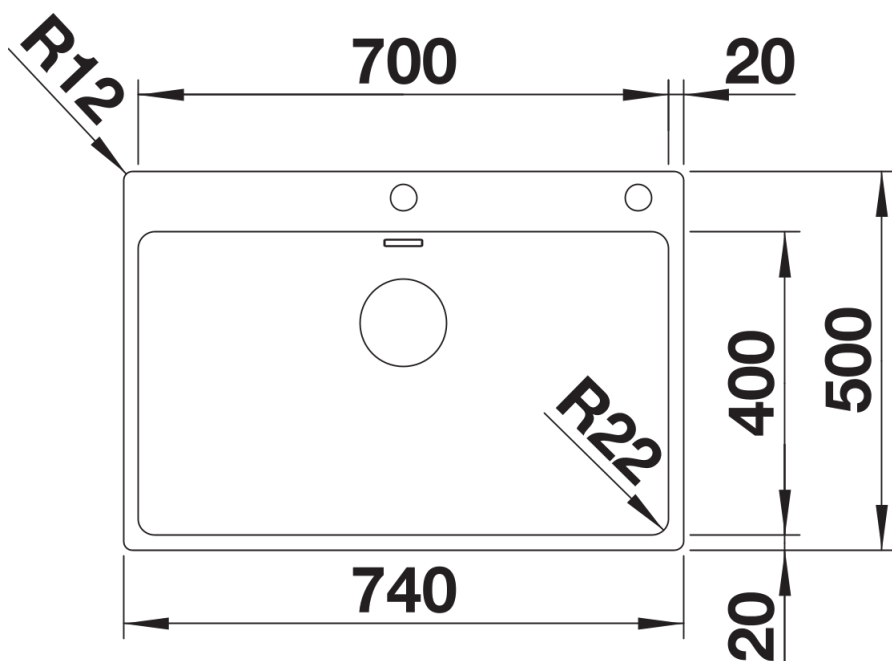
设计信息

- 可以进行额外开孔，但必须由专业人操作。
- 所有安装方式的开孔数据可在我们的官网中下载获得。

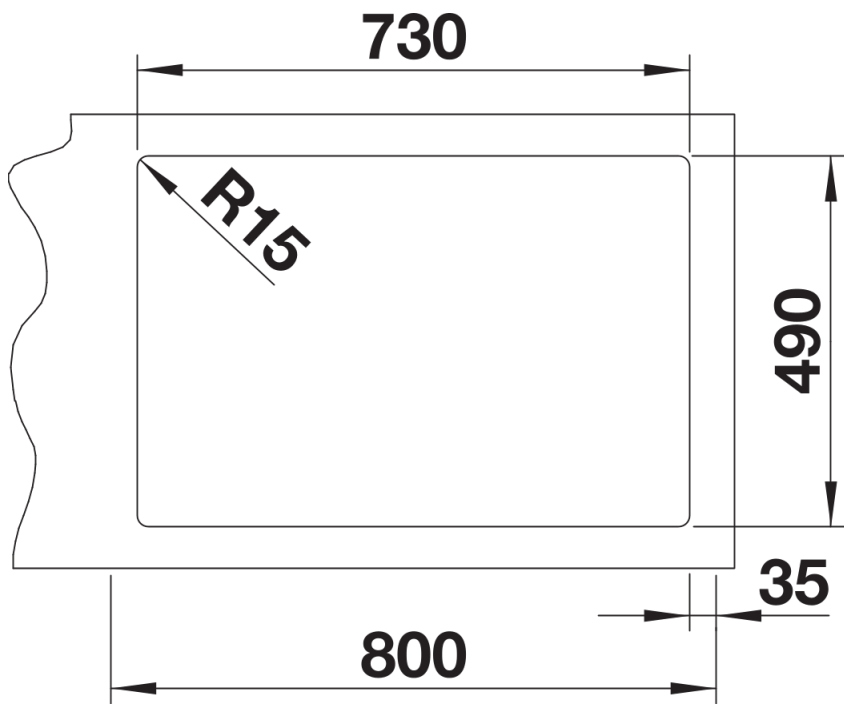
供货范围

- 下水组件/溢水口 带水管，3.5英寸 InFino 下水提篮；配 PushControl 台控，安装组件

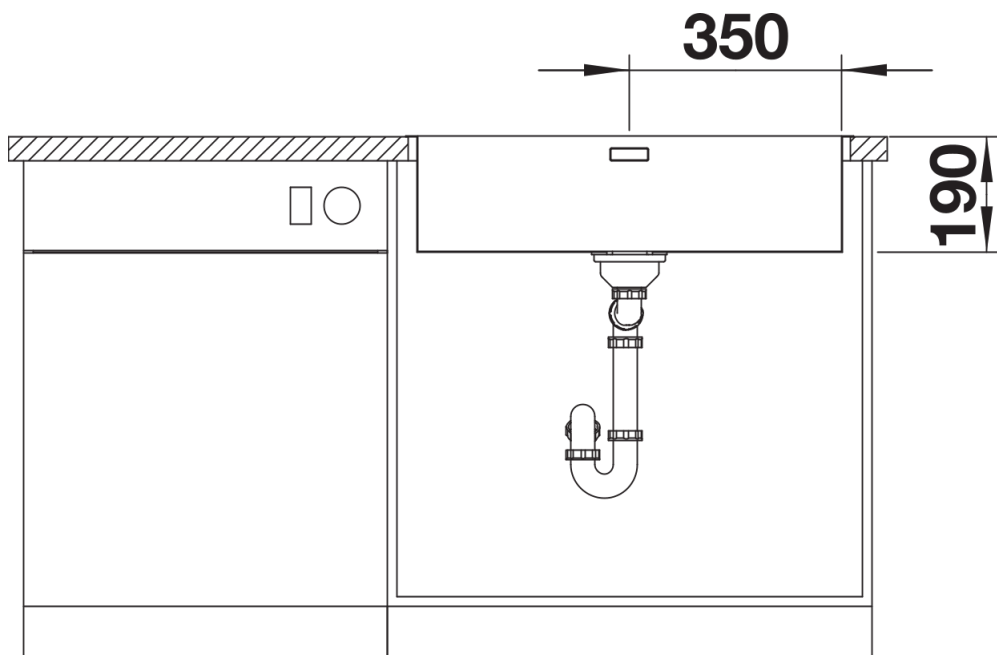
细节



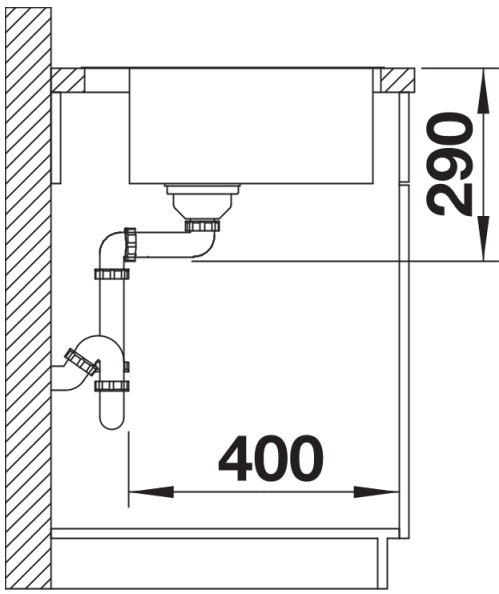
俯视图



开孔



正视图



侧视图