

产品信息表 SELECT II 60/3

产品货号 526204

优势



- 完美匹配水槽柜的规格, 能够充分利用水槽柜的空间, 而且与水槽及龙头和谐搭配
- 款式齐全, 可应用在所有常见规格的水槽柜上
- 通过垃圾桶的灵活组合, 实现多样化的垃圾分类方案
- 安装快速简便, 无需测量、标记或预打孔
- 丰富的配件选择, 易于打造个性化的解决方案
- 采用优质铝材的现代设计风格
- 由于表面平滑, 所有部件均易于清洁

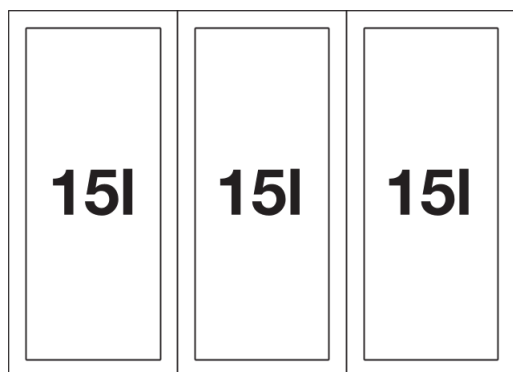
设计信息

- 安装高度：361 毫米；安装深度：400毫米，柜体净深应满足长450毫米的导轨的安装要求，柜体侧板厚度为16或19毫米。
- 若柜体侧板厚度为18毫米，则还需单独订购垫板 243513。
- 面板上不能钻孔或安装铰链。门把手的位置要考虑在内。
- 同样适用于安装在配带框面板或面板边框宽度在40毫米以上的水槽柜。
- 空间规划时，请注意垃圾分类管理系统的安装高度、水槽的安装深度以及水槽柜内剩余的空间。
- 如需安装 MOVEX，踢脚线的高度不得低于 100 毫米。

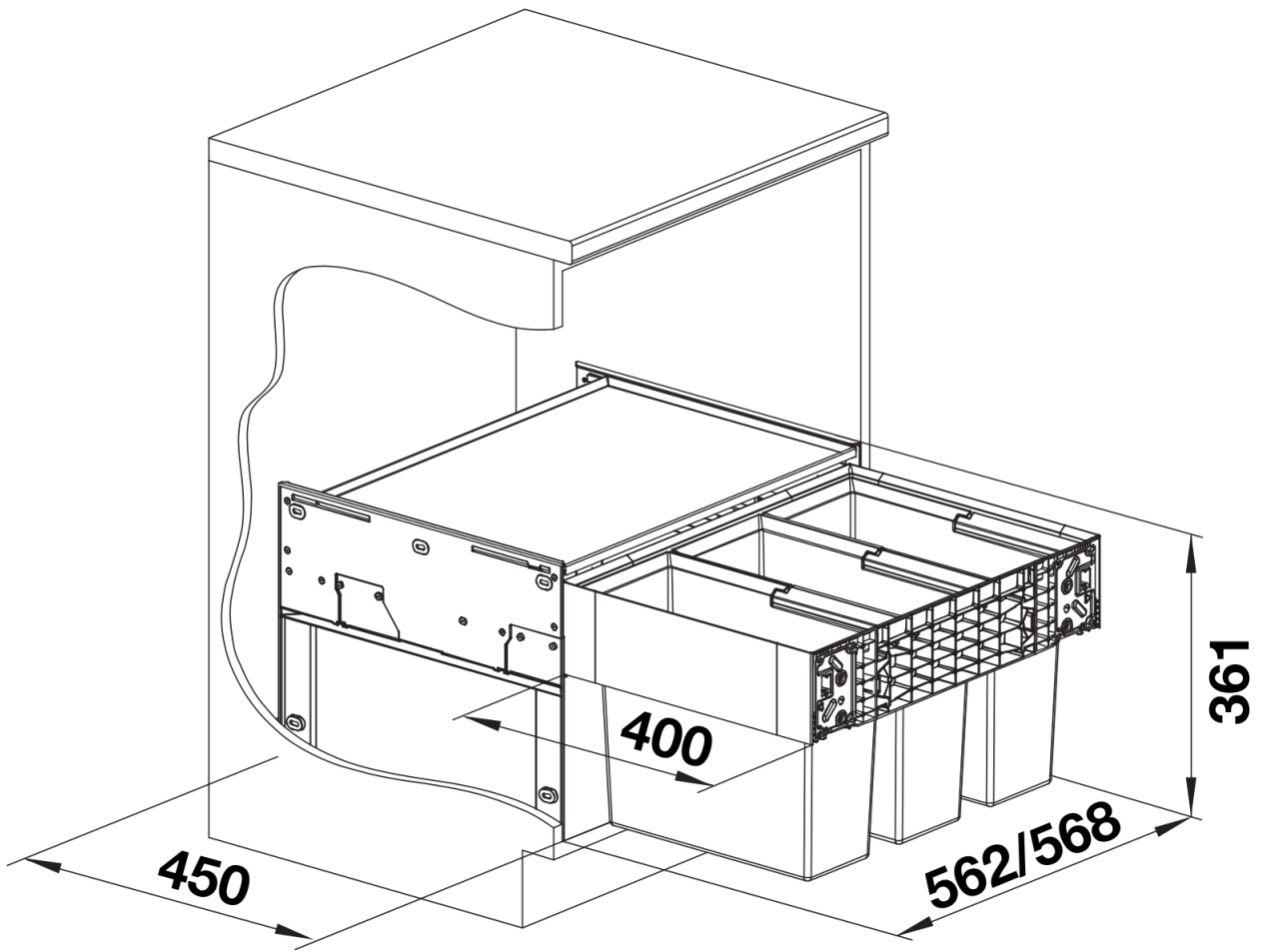
供货范围

- 用于固定在高抽式橱柜内的系统组件，系统盖板，3个容量为15升的垃圾桶

细节



俯视图



PRODUKT_3D