

产品信息表 SELECT II 60/2 Orga

产品货号 526208

优势



- 尺寸完美匹配水槽柜的解决方案, 而且与水槽及龙头和谐搭配, 因而能够充分利用水槽柜的空间
- 款式众多, 适用于所有常规柜体
- 应用丰富的多功能置物盒确保抽屉内的物品洁净、收纳有序
- 利用可灵活组合的垃圾桶, 创造丰富的垃圾分类选择
- 安装简单, 无需测量、标记或预钻孔
- 选配件助您提高垃圾管理系统的功能, 打造个性化的解决方案
- 采用优质铝材制成, 设计时尚
- 所有部件的表面光滑且平整, 因此易于清洁

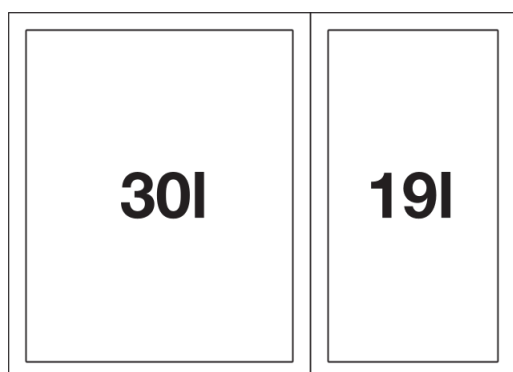
设计信息

- 安装高度：458 毫米（通用收纳盒可移动，以避免下水组件）；安装深度：400 毫米，柜体净深应满足长450毫米导轨的安装要求，柜体侧板厚度为16或19毫米。
- 若柜体侧板厚度为18毫米，则还需单独订购垫板 00243513。
- 面板上不能钻孔或安装铰链。请注意拉手的位置。
- 同样适用于配带框面板或面板边框宽度在40毫米以上的水槽柜。
- 设计时，请注意垃圾分类管理系统的安装高度、水槽的安装深度以及水槽柜内剩余的空间。
- 如需安装 MOVEX，踢脚线的高度不得低于 100 毫米。

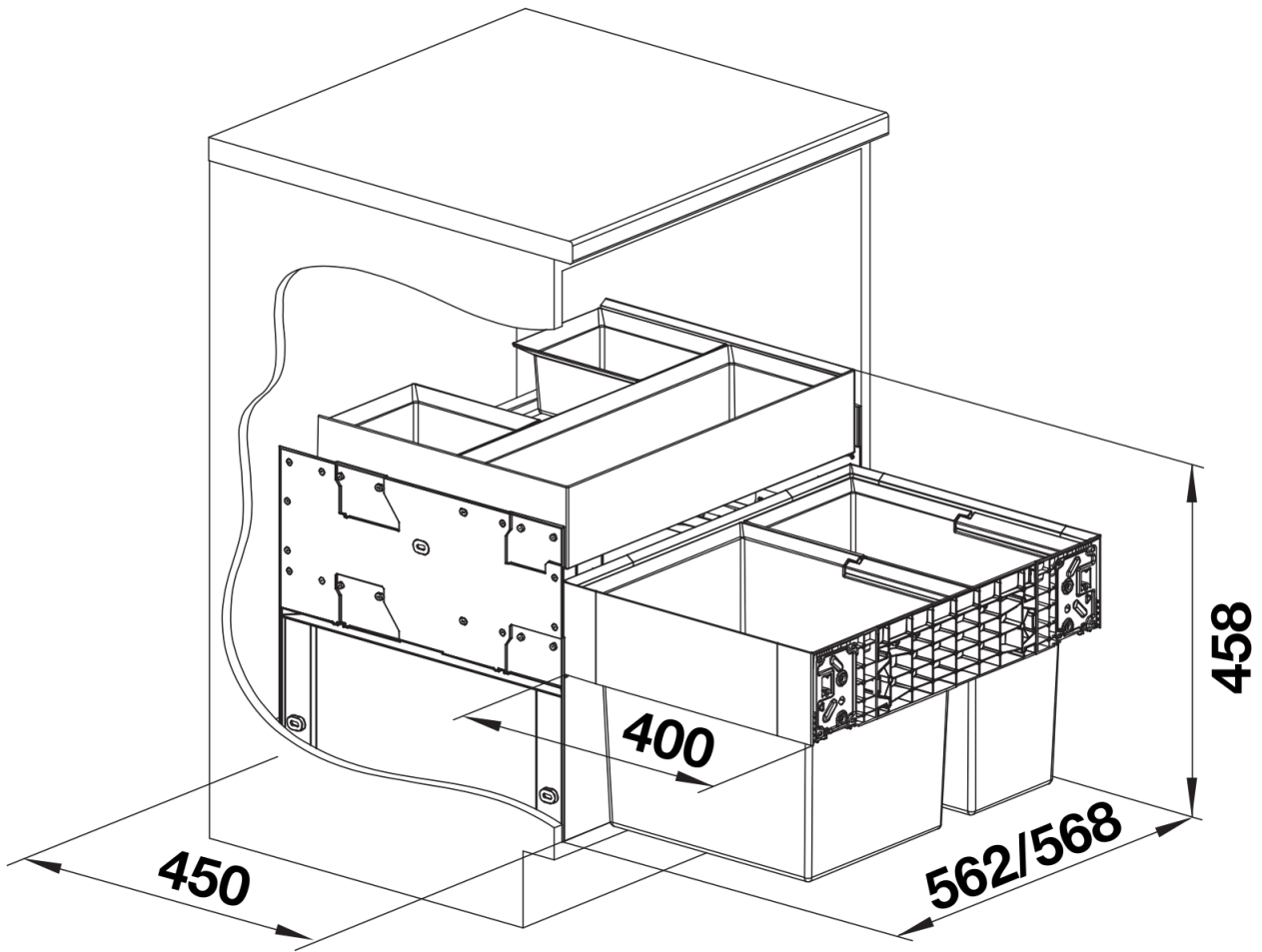
供货范围

- 高抽系统，需固定在面板上；收纳低抽；容量为30升及19升的垃圾桶各1个

细节



俯视图



PRODUKT_3D