

产品信息表 BOTTON II 30/2

产品货号 526376

优势



- 小身材、大容量
- 可灵活安装于地柜的任意位置上
- 只需4颗螺钉，即可轻松固定在橱柜底板上
- U型钢制框架使结构稳定
- 由于完全拉出的设计，垃圾桶可轻易向上提起
- 功能性设计，桶身由优质塑料制成

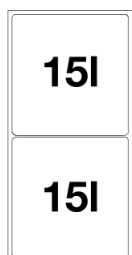
设计信息

- 适合30CM以上的铰链门橱柜
- 可以安装在中间或两边
- 固定在橱柜底板上

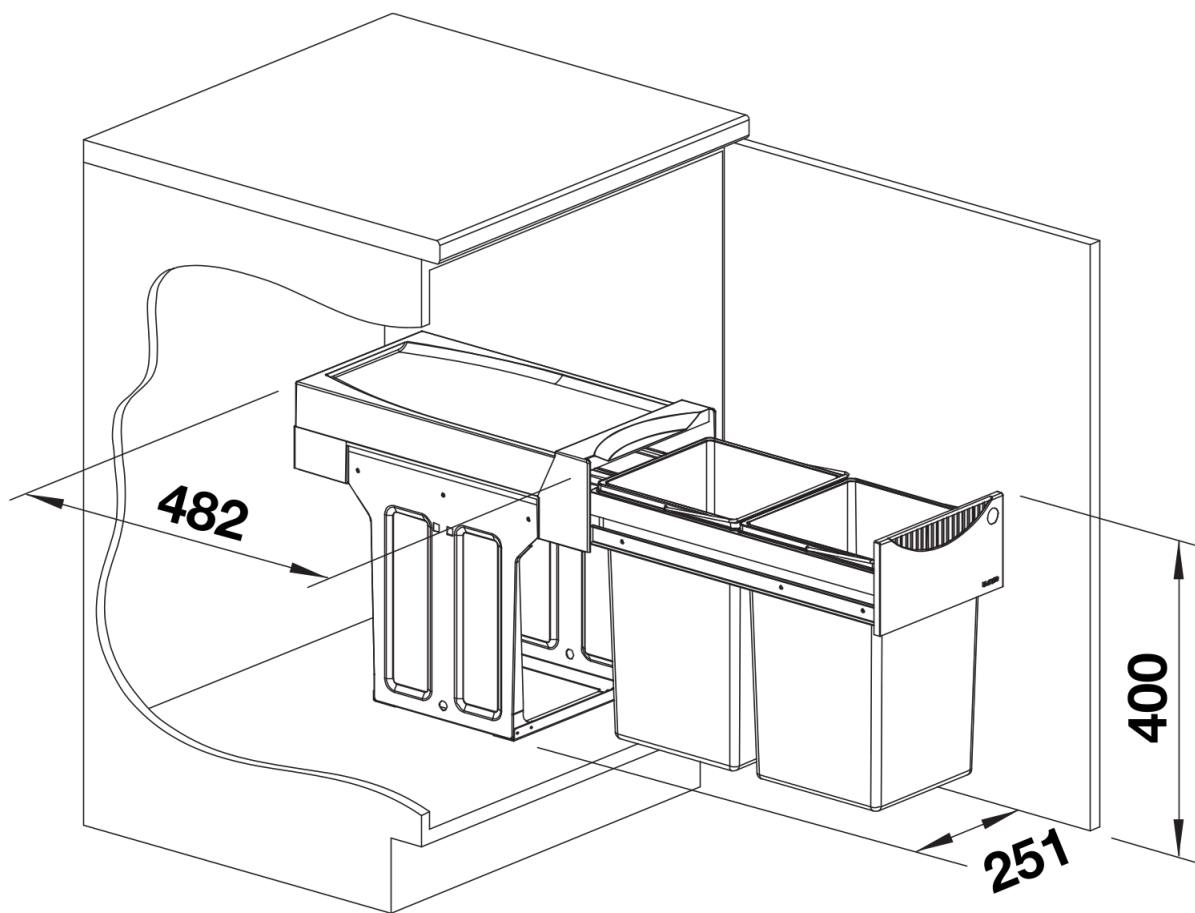
供货范围

- 用于固定在铰链门橱柜底板上的系统组件，2个容量为15升的垃圾桶

细节



俯视图



PRODUKT_3D