

## 产品信息表 CARENA-S

产品货号 525089

### 优势

---



- 时尚而经典的高端龙头系列
- 隐藏式可抽拉软管
- 弧形高出水嘴：在给深锅或花瓶注水时，十分实用
- 手柄的位置略高，设计人性化
- 拼色表面，完美搭配花岗岩水槽

### 颜色

---



可选颜色

镀铬

电镀 镀铬

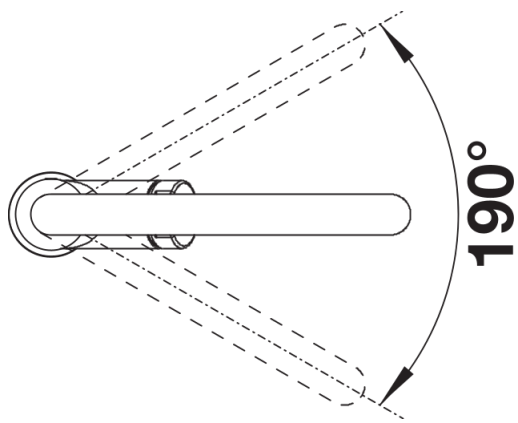
## 供货范围

---

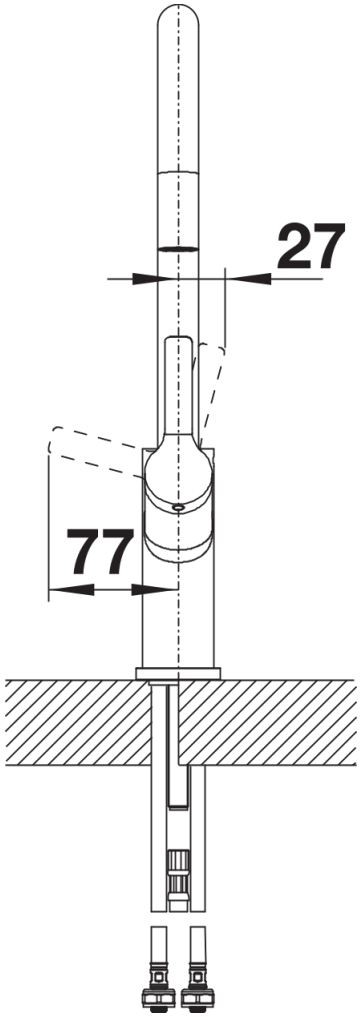
- 出水嘴可360°旋转，清洗范围更大
- 需开直径为35 毫米的龙头孔
- 配陶瓷阀芯
- 提供应用灵活的连接软管，长680 毫米；配4分螺母，安装简便
- 精准的水射流调节器，能够显著减少水垢的产生
- 配有稳定板，提高龙头与不锈钢水槽连接的稳定性

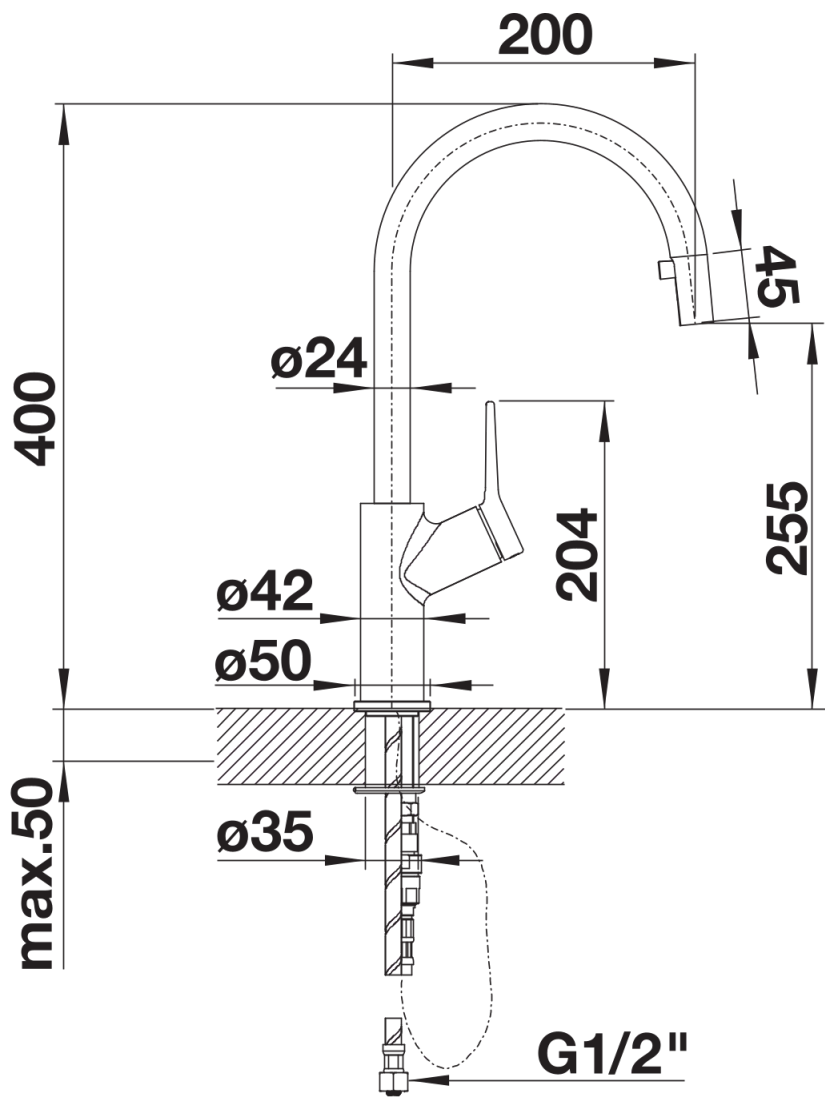
## 细节

---



旋转范围





侧视图