

产品信息表 CARENA-S

产品货号 525089

优势



- 时尚而经典的高端龙头系列
- 隐藏式抽拉水嘴
- 弧形高出水嘴，可轻松往锅具或花瓶中注水
- 手柄的位置略高，更符合人体工学

颜色



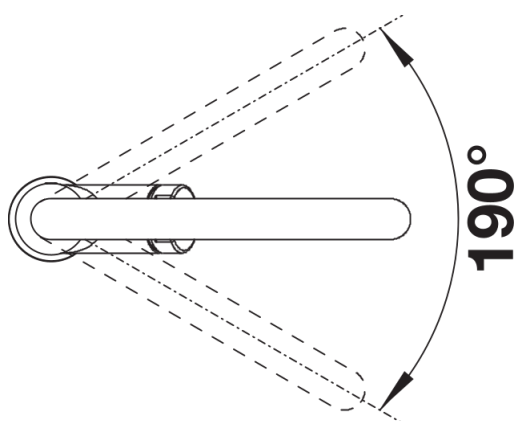
电镀 镀铬

可选颜色
镀铬

供货范围

- 出水嘴可190°旋转，清洗范围更大
- 需开直径为35毫米的龙头孔
- 陶瓷阀芯
- 精准的水射流调节器，能够显著减少水垢的产生
- 塑料花洒头
- 后部有导向的隐藏式花洒头
- 尼龙编织的花洒软管
- 重力锤确保回收
- 提供应用灵活的连接软管，长700毫米；配4分螺母
- 配有稳定板，提高龙头与不锈钢水槽连接的稳定性
- 标配逆止阀，按照EN1717标准防止回流污染

细节



旋转范围

