

## 产品信息表 MIDA-S

产品货号 526141

### 优势

---



- 细长的造型搭配圆形喷嘴
- 可轻松往高容器中注水
- 尤其适用于紧凑型水槽
- 出水嘴可360°旋转，洗涤范围大大延伸
- 可抽拉水嘴

### 颜色

---



可选颜色

镀铬

电镀 镀铬

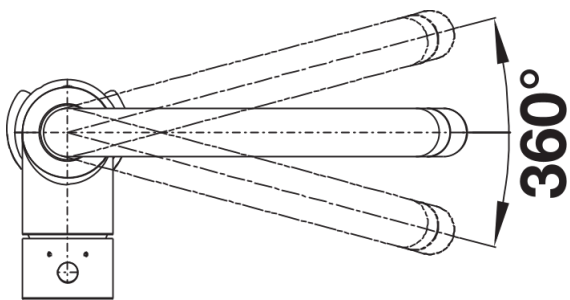
## 供货范围

---

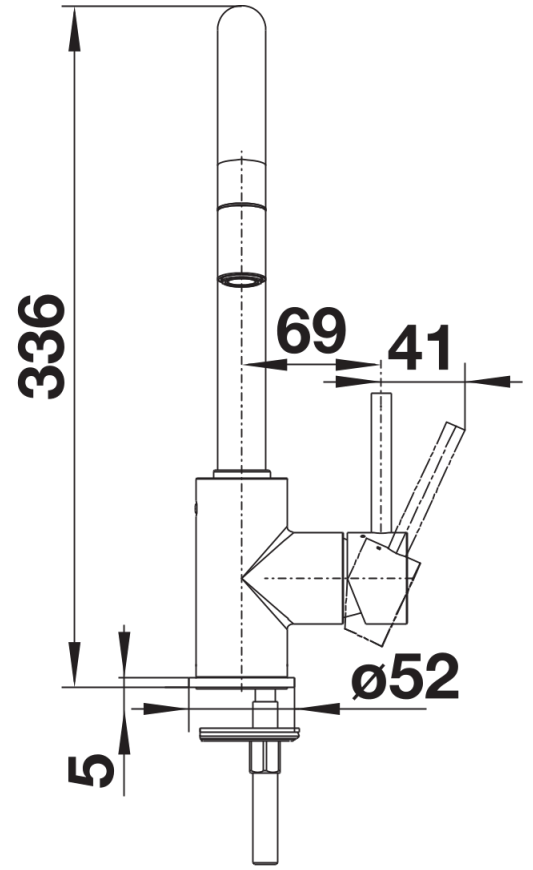
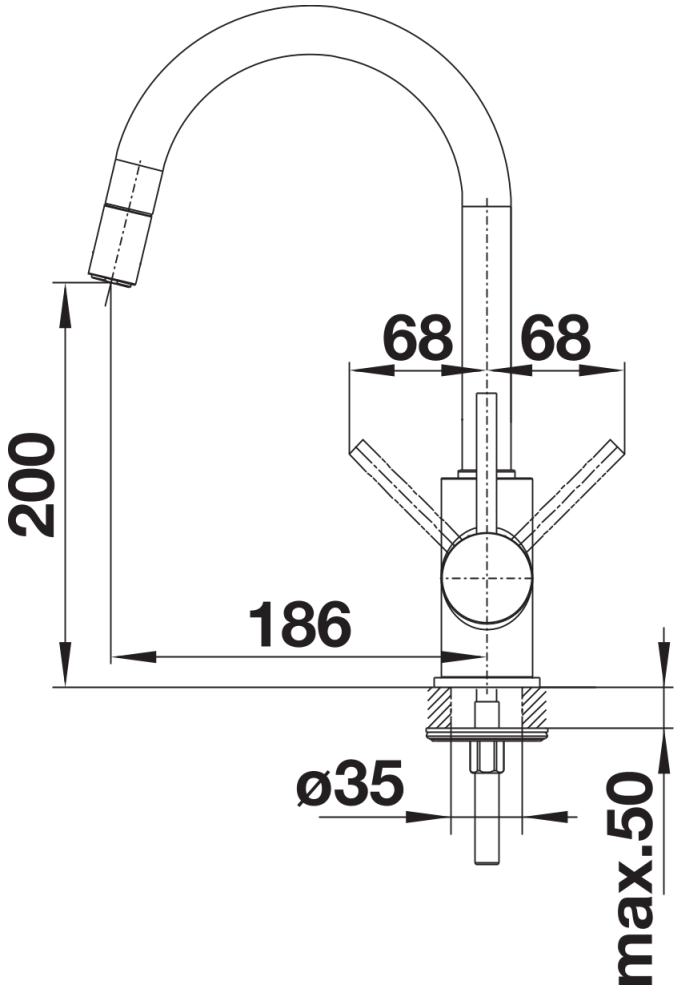
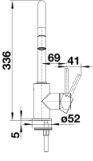
- 出水嘴可360°旋转
- 需开直径为35毫米的龙头孔
- 陶瓷阀芯
- 提供应用灵活的连接软管，长700毫米，配4分螺母，安装简便
- 尼龙护套喷淋软管
- 精准的水射流调节器，能够显著减少水垢的产生
- 配有稳定板，提高龙头与不锈钢水槽连接的稳定性
- 标配逆止阀，按照EN1717标准防止回流污染

## 细节

---



旋转范围



侧视图