

## 产品信息表 ARTONA-S Vario

产品货号 525099

### 优势

---



- 半隐藏式抽拉水嘴，支持两种出水方式-花洒水、气泡水
- 出水嘴可180°旋转，清洗范围更大
- 黄铜材质
- 陶瓷阀芯
- 2.2 GPM 流量

### 颜色

---



#### 可选颜色

沥青色/PVD 不锈钢

白色/PVD 不锈钢

SILGRANIT 花岗岩外观双色 PVD 不锈钢 沥青色/PVD 不锈钢

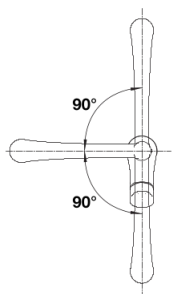
## 供货范围

---

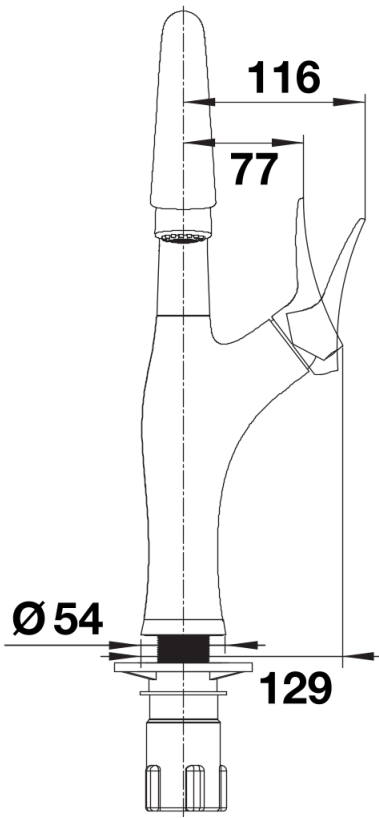
- 出水嘴可180°旋转，清洗范围更大
- 需开直径为35毫米的龙头孔
- 陶瓷阀芯
- 尼龙护套喷淋软管
- 抽拉水嘴的背部带切换按钮
- 提供应用灵活的连接软管，长500毫米；配4分螺母，安装简便
- 精准的水射流调节器，能够显著减少水垢的产生
- 配有稳定板，提高龙头与不锈钢水槽连接的稳定性
- 标配逆止阀，按照EN1717标准防止回流污染

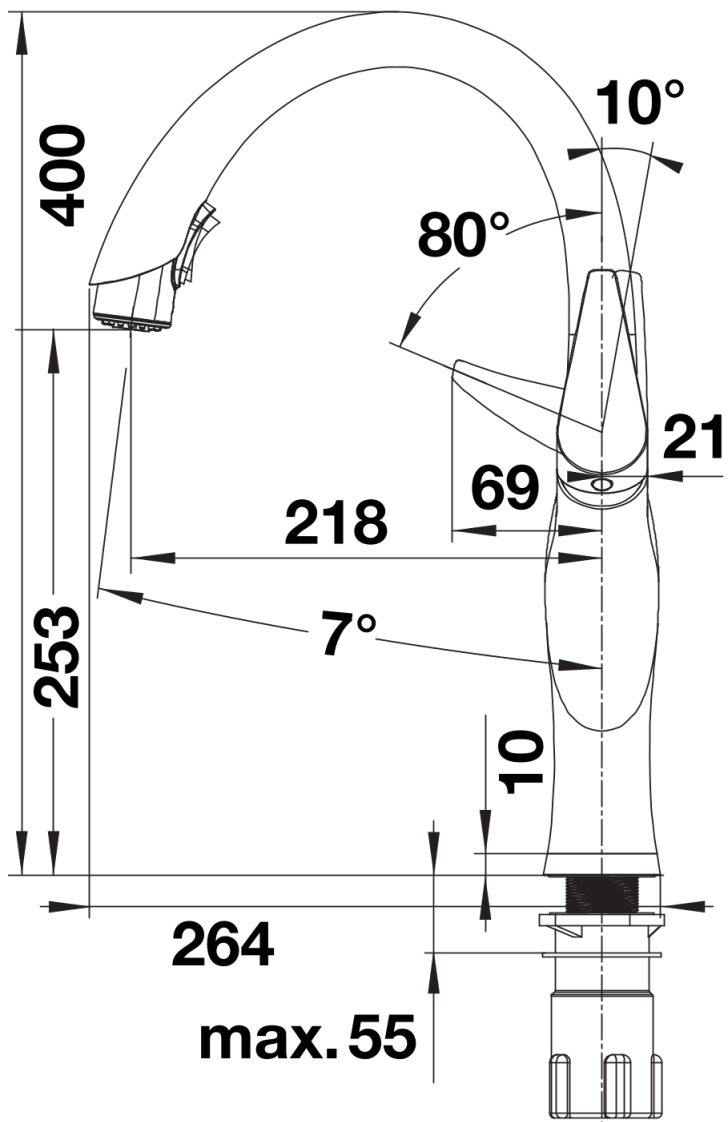
## 细节

---



## 旋转范围





侧视图