

产品信息表 TRIMA 三合一龙头

产品货号 525087

优势



- 使用舒适的三合一龙头：打开右侧手柄出冷热水，打开左侧手柄出净水
- 手柄的设计符合人体工程学，功能清晰
- 自来水与净水采用各自独立的水循环
- 一体式自来水与净水出水嘴，而且配有特殊的水射流调节器
- 需要连接一台净水器

颜色



可选颜色

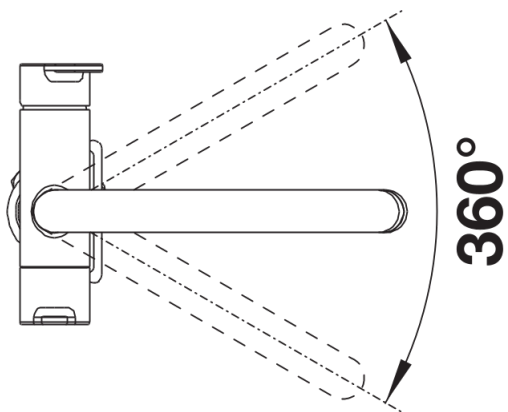
镀铬

电镀 镀铬

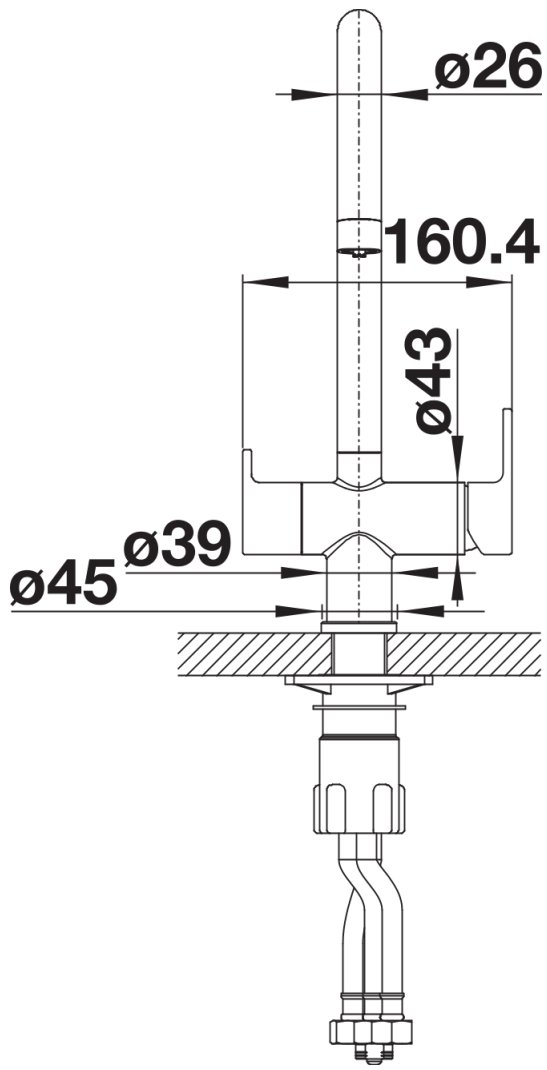
供货范围

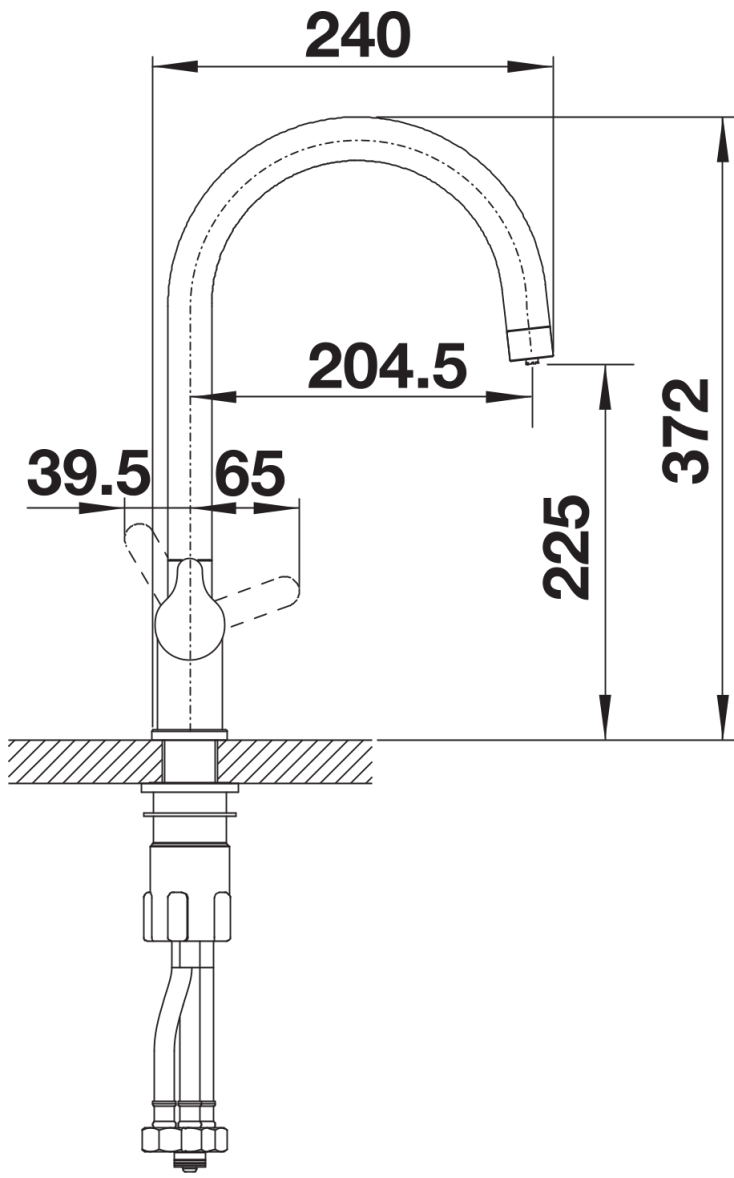
- 出水嘴可360°旋转，清洗范围更大
- 需开直径为35毫米的龙头孔
- 陶瓷单控阀芯及陶瓷混合阀芯
- 精准的水射流调节器，能够显著减少水垢的产生
- 提供应用灵活的连接软管，长700 毫米；配4分螺母
- 配有稳定板，提高龙头与不锈钢水槽连接的稳定性
- 本品不包含净水器

细节



旋转范围





侧视图