

## 产品信息表 BLANCO CULINA-S Mini

产品货号 526607

### 优势

---



- 外观独特，抢眼瞩目
- 精致的不锈钢弹簧护套，方便拉住软管在水槽内自由移动
- 配有做工精密的磁性支撑架，可轻松将水嘴归位
- 其上方可安装吊柜
- 单出水模式，使用友好

### 颜色

---



可选颜色

镀铬

电镀 镀铬

## 设计信息

---

- 这款厨房龙头配有一个磁性支撑架。

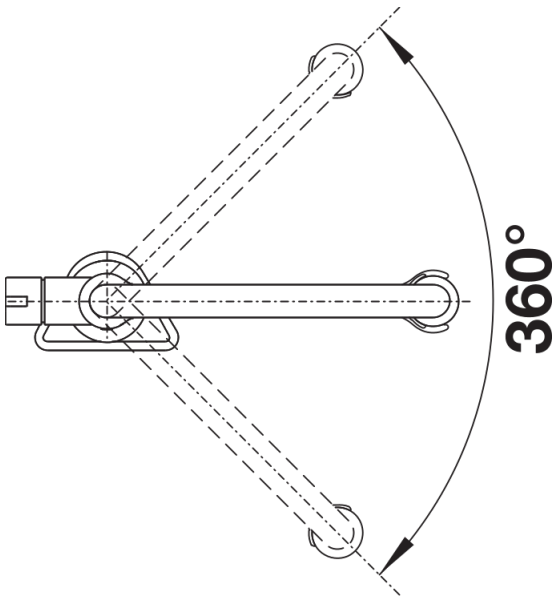
## 供货范围

---

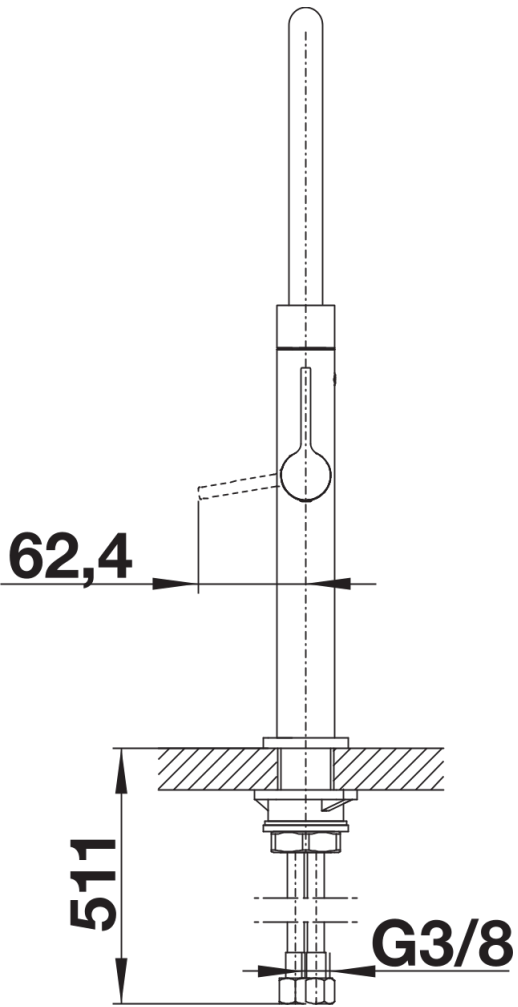
- 出水嘴可360°旋转，冲洗范围更大
- 需开直径为35毫米的龙头孔
- 配陶瓷阀芯
- 金属护套喷淋软管
- 提供应用灵活的连接软管，长700毫米；配4分螺母，安装简便
- 配有稳定板，提高龙头与不锈钢水槽连接的稳定性
- 标配逆止阀，按照EN1717标准防止回流污染

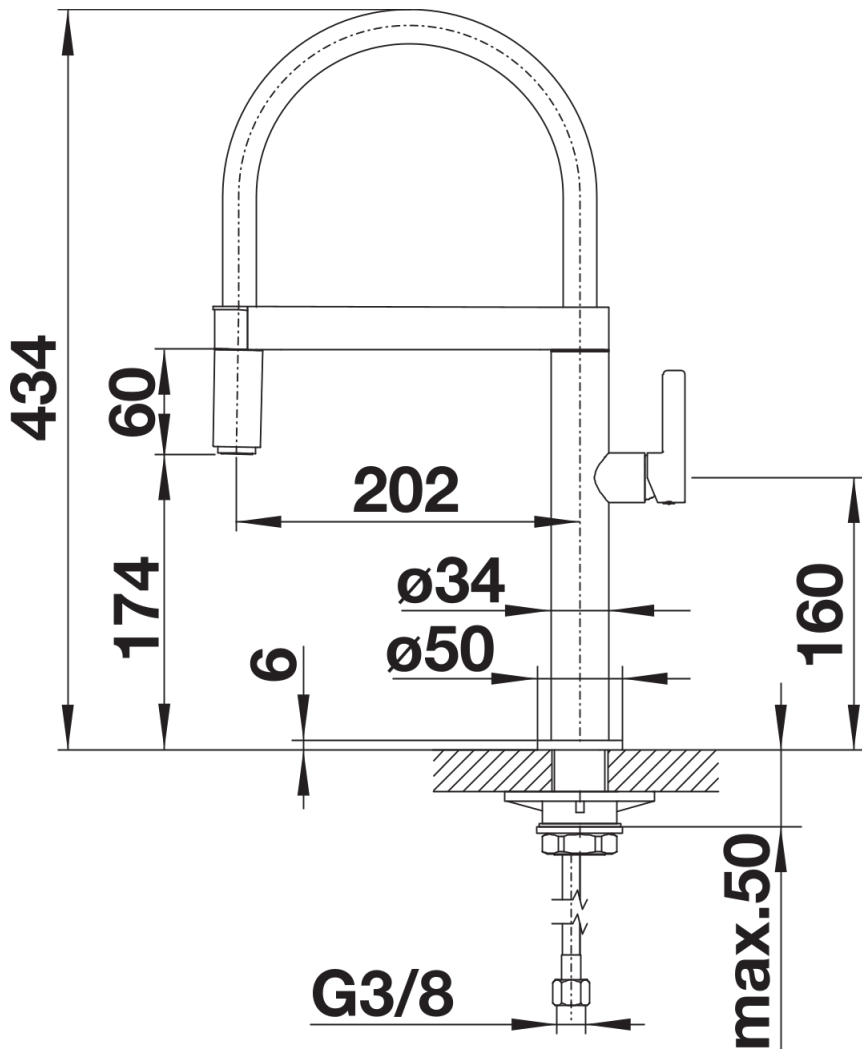
## 细节

---



旋转范围





侧视图