

产品信息表 ELOSCOPE-F II

产品货号 526608

优势



- 适合用作窗前解决方案
- 清爽、毫无妥协的设计助您打造引领潮流的厨房
- 适合安装于窗户前方
- 高出水嘴，可轻松往锅具或花瓶中注水
- 易操作，使用友好
- 水槽和窗扇之间的间距仅需3厘米即可安装
- 龙头与手柄的安装孔尺寸相同 (2 x 35 毫米，无论使用哪种安装工具)

颜色



可选颜色
镀铬

电镀 镀铬

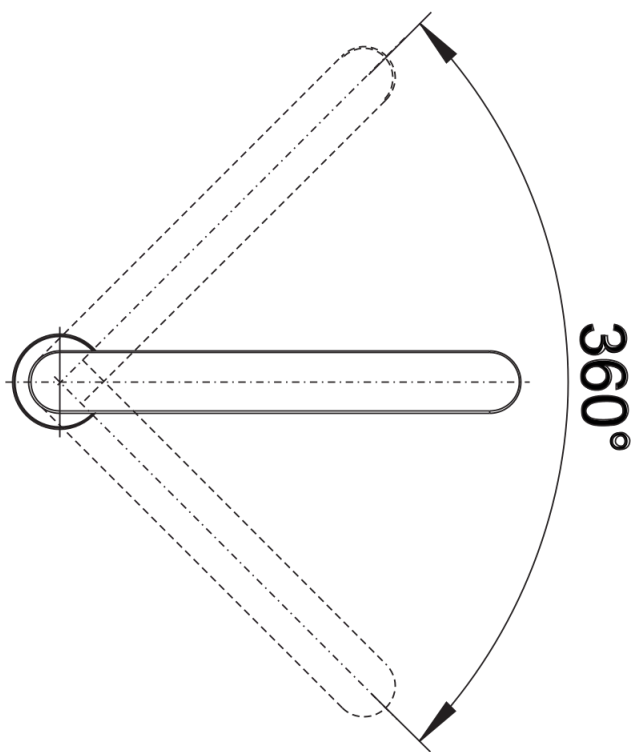
设计信息

- 请注意：
- 龙头手柄位置与龙头孔中心点的最小间距为70毫米。
- 龙头手柄位置与龙头孔中心点的最大间距为500毫米。
- BLANCO ELOSCOPE-F II 的安装深度为470毫米。
- 否则，可能会碰到垃圾分类系统或热水器，等。
- 水槽与窗扇之间的最小间距应为3厘米。

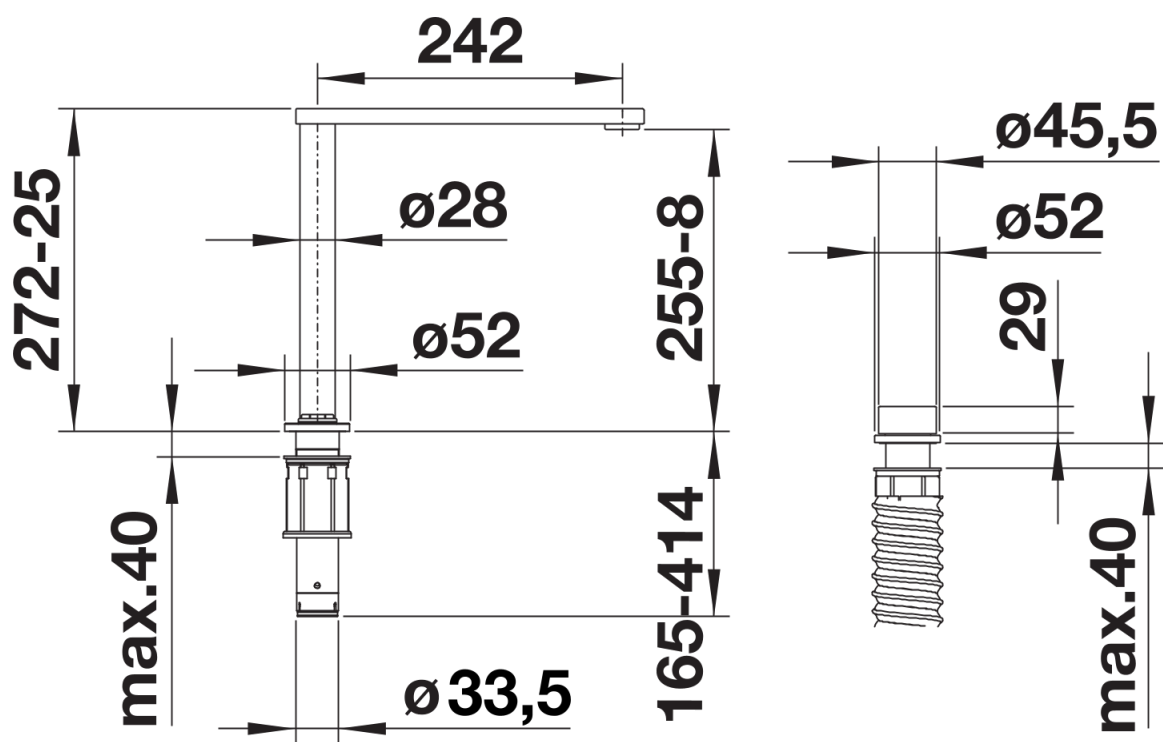
供货范围

- 出水嘴可360°旋转，清洗范围更大
- 需开两个直径为35毫米的龙头孔
- 陶瓷阀芯
- 精准的水射流调节器，能够显著减少水垢的产生
- 提供应用灵活的连接软管，长700 毫米；配4分螺母
- 配有稳定板，提高龙头与不锈钢水槽连接的稳定性
- 不适用于IF/A版水槽

细节



旋转范围



侧视图