

产品信息表 MILA-S

产品货号 526662

优势



- 细长的造型搭配直线型出水嘴
- 亚光黑表面和谐融入厨房环境
- 可抽拉水嘴
- 轻松往深锅或花瓶中注水
- 出水嘴可360°旋转，洗涤范围大大延伸

颜色



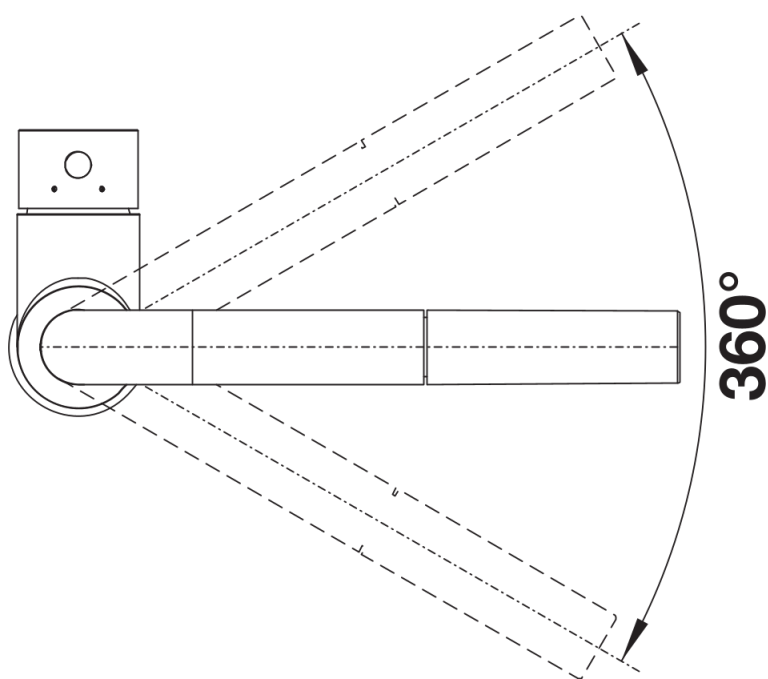
可选颜色
亚光黑

特殊颜色 亚光黑

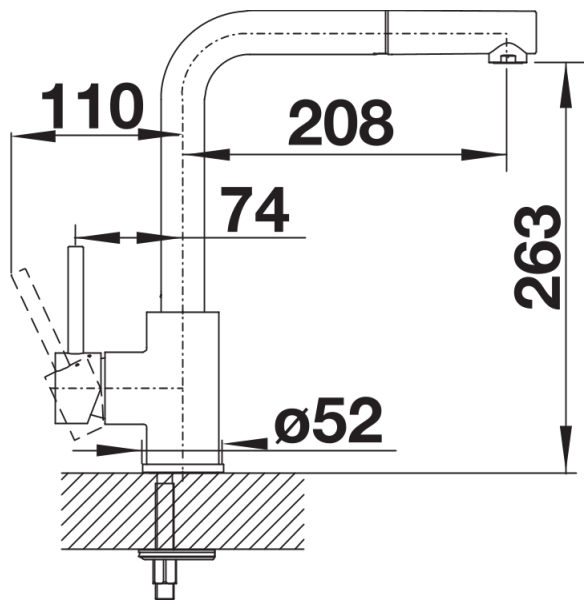
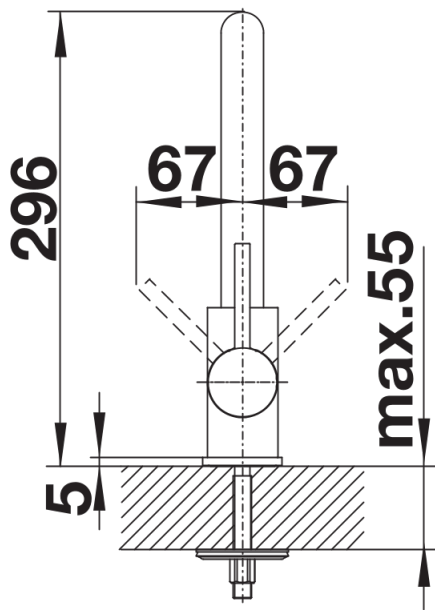
供货范围

- 出水嘴可360°旋转，清洗范围更大
- 需开直径为35毫米的龙头孔
- 陶瓷阀芯
- 精准的水射流调节器，能够显著减少水垢的产生
- 塑料花洒头
- 尼龙编织的花洒软管
- 重力锤确保回收
- 提供应用灵活的连接软管，长700毫米；配4分螺母
- 配有稳定板，提高龙头与不锈钢水槽连接的稳定性
- 标配逆止阀，按照EN1717标准防止回流污染

细节



旋转范围



侧视图