

产品信息表 LINUS-S

产品货号 526150

优势



- 简约的设计
- 可抽拉龙头
- 优质金属出水嘴
- 高出水嘴，可轻松往锅具或花瓶中注水
- 龙头的设计及色彩与彩色水槽和谐搭配

颜色



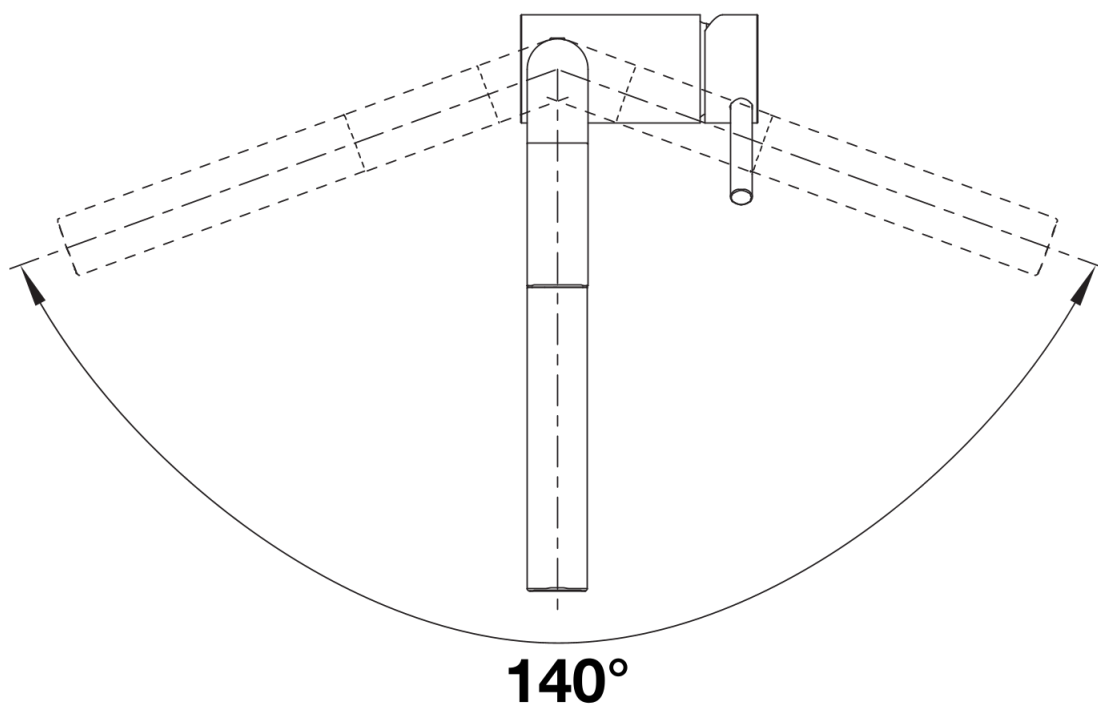
- 可选颜色
- 尊曜黑
 - 沥青色
 - 岩石灰色
 - 白色

花岗岩SILGRANIT外观 尊曜黑

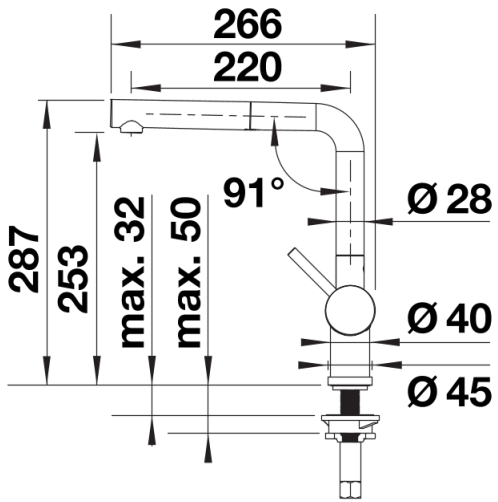
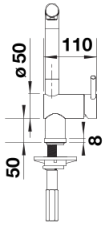
供货范围

- 出水嘴可140°旋转，清洗范围更大
- 需开直径为35毫米的龙头孔
- 陶瓷阀芯
- 精准的水射流调节器，能够显著减少水垢的产生
- 金属花洒头
- 金属护套花洒软管
- BLANCO重力锤带来更大抽拉范围
- 提供应用灵活的连接软管，长700毫米；配4分螺母
- 配有稳定板，提高龙头与不锈钢水槽连接的稳定性
- 标配逆止阀，按照EN1717标准防止回流污染

细节



旋转范围



侧视图