

产品信息表 MILA-S

产品货号 523079

优势



- 纤细的龙头本体搭配直线型出水嘴
- 可抽拉水嘴
- 可轻松往深锅或花瓶中注水
- 出水嘴可360°旋转，洗涤范围大大延伸

颜色



可选颜色

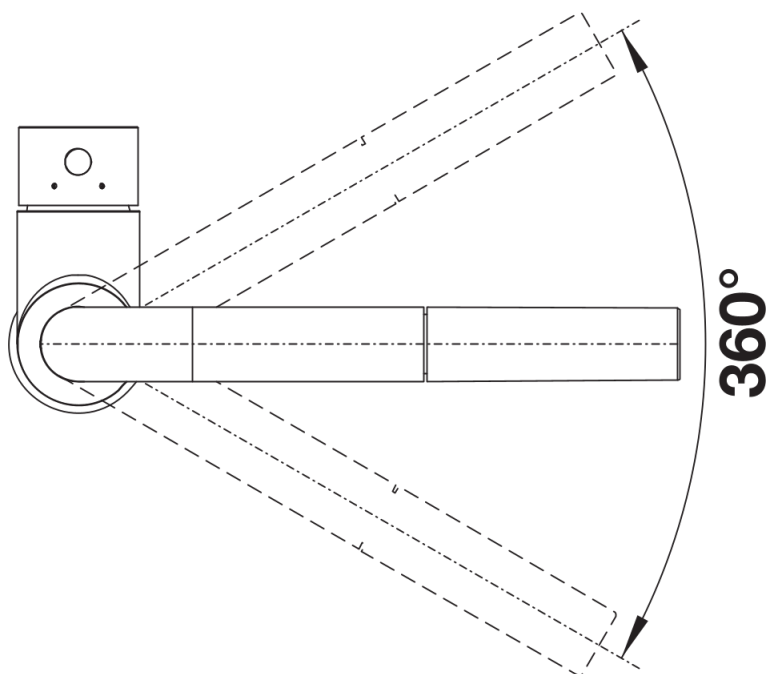
镀铬

电镀 镀铬

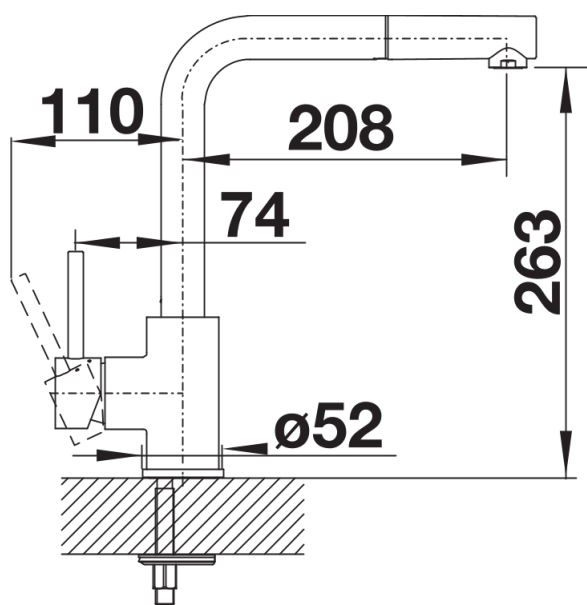
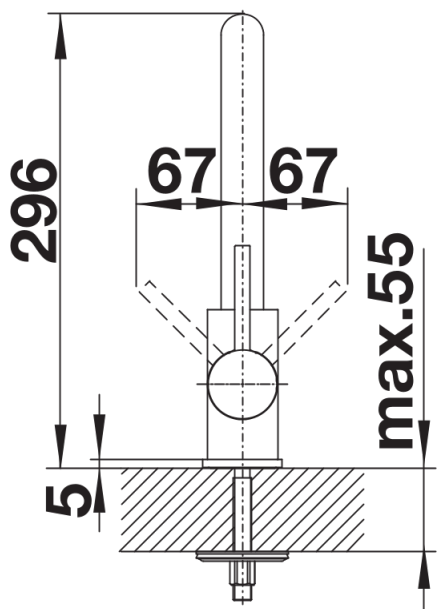
供货范围

- 单手柄冷热水混合龙头
- 出水嘴可360°旋转，清洗范围更大
- 需开直径为35毫米的龙头孔
- 配陶瓷阀芯
- 尼龙护套喷洒软管
- 提供应用灵活的连接软管，长700毫米；配4分螺母，安装简便
- 标配逆止阀，按照EN1717标准防止回流污染

细节



旋转范围



侧视图