

产品信息表 QUATRUS R15 400/400-IU

产品货号 470040

优势

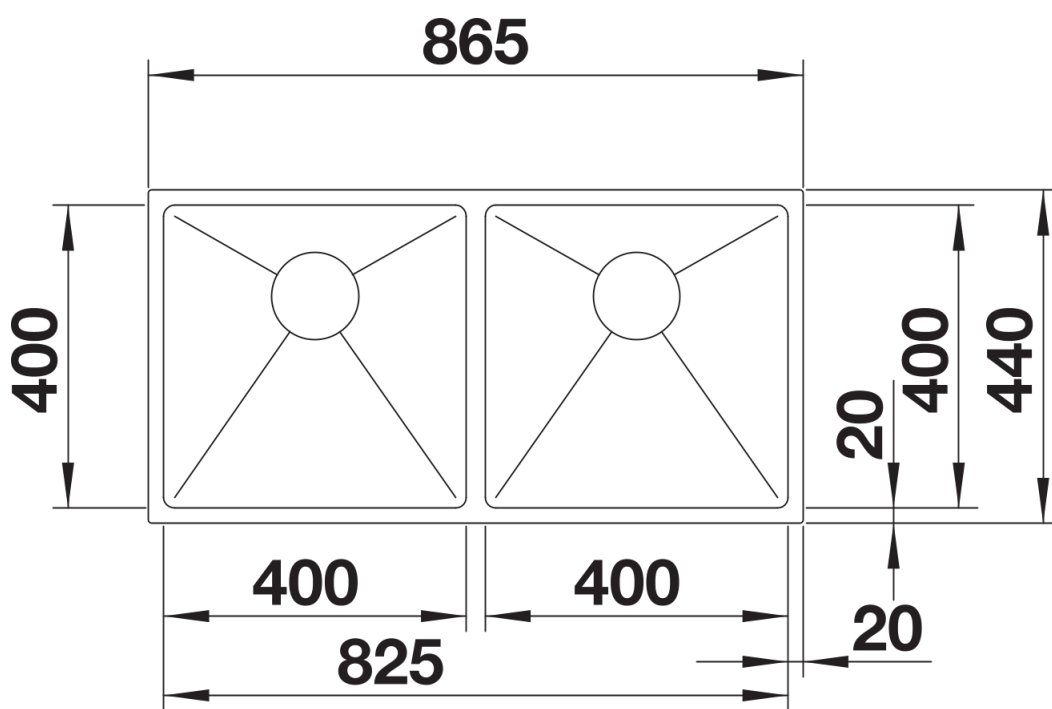


- 规格丰富的水槽系列，满足用户的多样需求
- 优雅的IF扁平水槽边缘，支持台上式及台下式安装方式
- 大容量、大深度，带来舒适的使用体验
- 15mm的转角半径，既时尚又实用
- 水槽底面的钻石形导流线，积水不易残留，美观实用

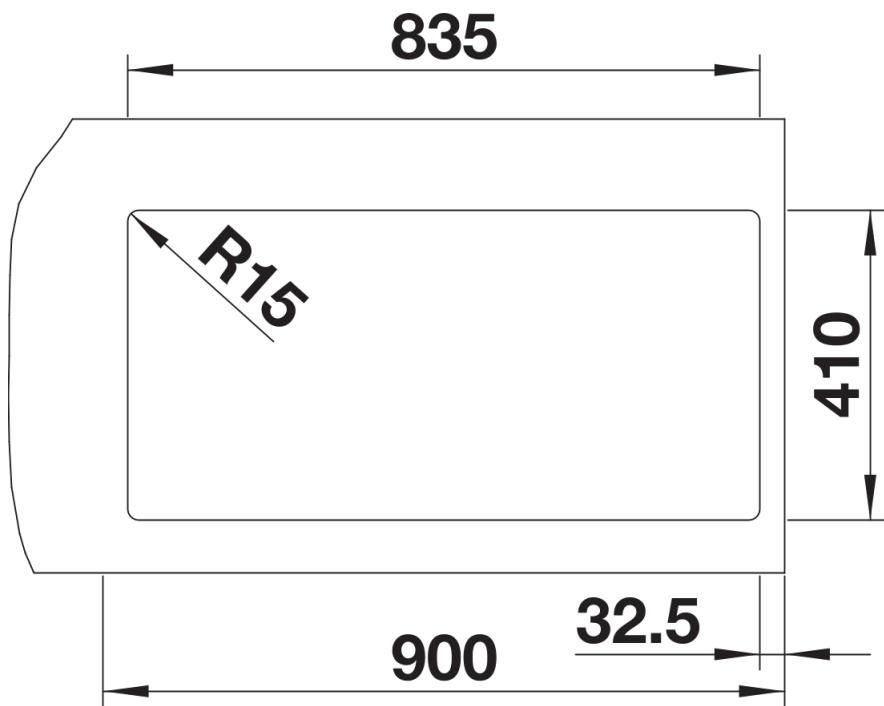
供货范围

- 下水组件 带水管，两个3.5英寸提篮，安装组件

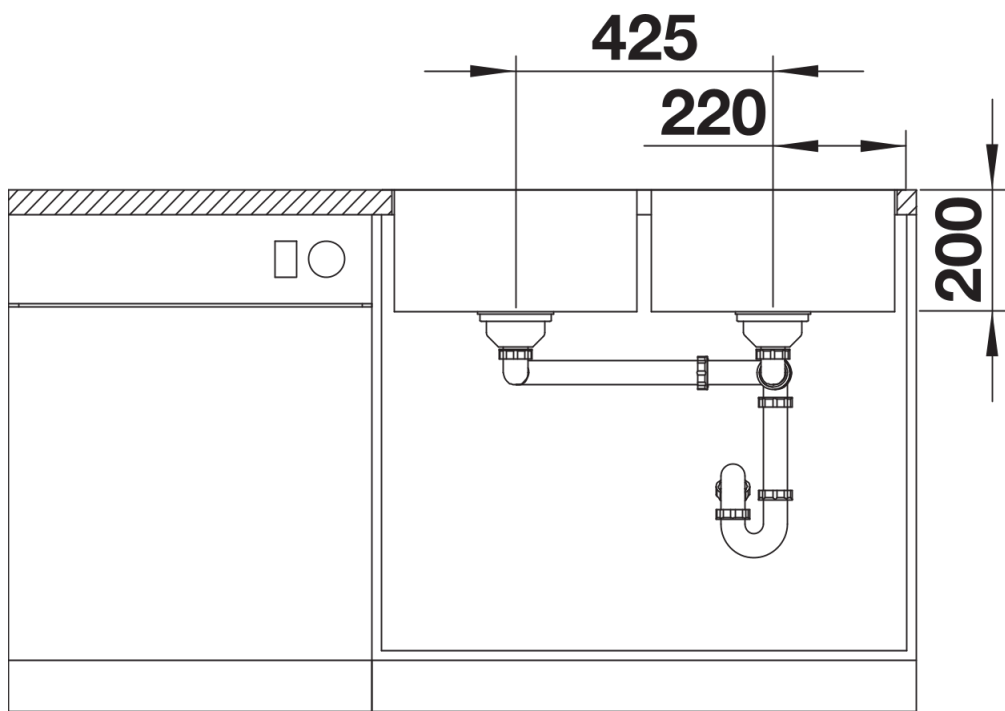
细节



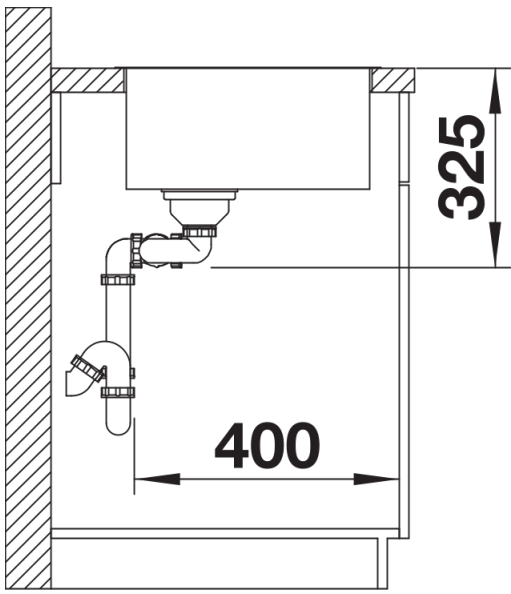
俯视图



开孔



正视图



侧视图