

产品信息表 ETAGON 500-U 搭配彩色配件

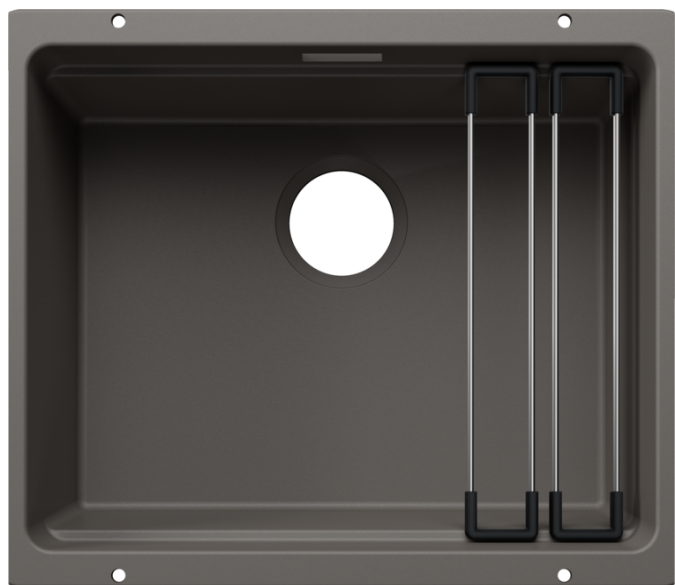
产品货号 527755

优势



- 畅享颜色选择的灵活性：提供丝光金、哑光黑色、丝光暗钢或丝光铂金等多种颜色金属表面的下水组件套装供选择（需按每个颜色各自的商品编号订购）
- 大容量功能分层水槽，具备水槽中心的功能
- 一体式支撑边缘，打造一个新的功能层
- 创新的系统化理念，应用多样的 ETAGON 搁架
- 配备优质配件：C-overflow 隐形溢水口和 InFino 下水提篮 - 优雅嵌入且易打理
- 适用于台下式安装，搭配各种高端台面

颜色



可选颜色

尊曜黑

沥青色

岩石灰色

火岩灰

白色

米雅白

浅褐色

咖啡色

花岗岩 SILGRANIT 火岩灰

设计信息

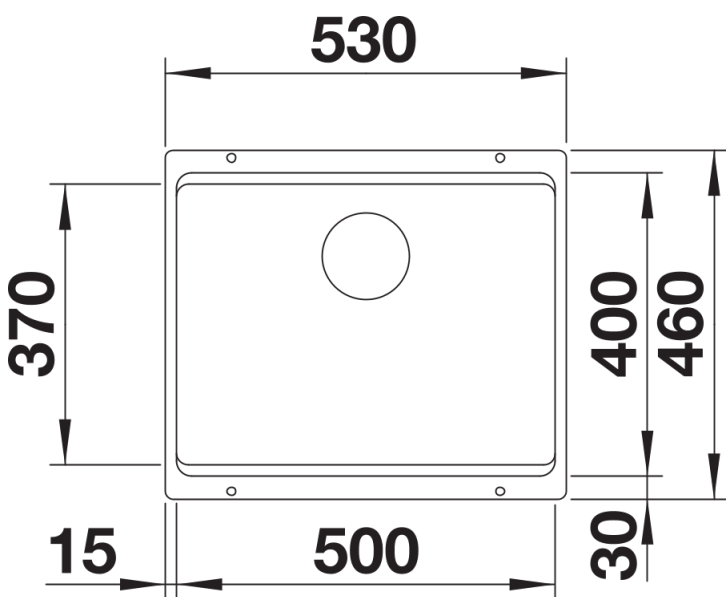
- 开孔半径：20 毫米
注意：下水组件需单独订购。

供货范围

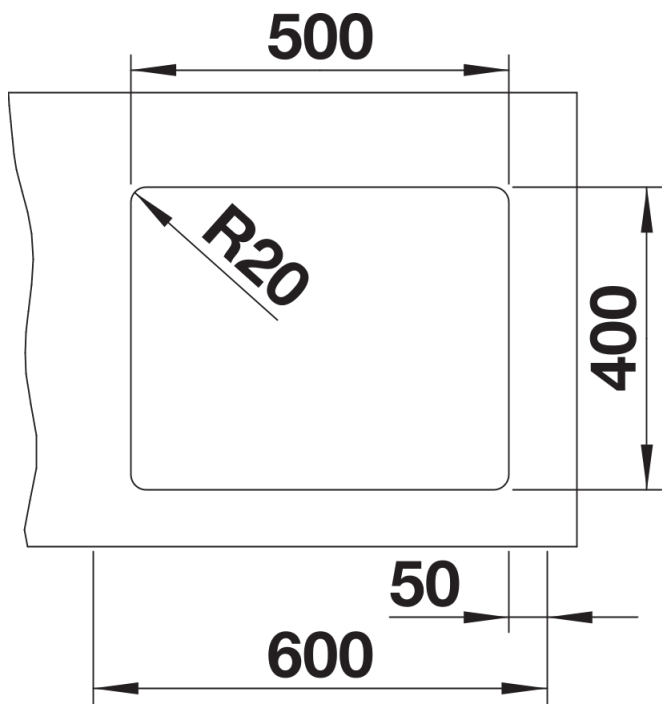
- 两根 ETAGON 搁架不锈钢，安装组件

234164 - 2 x ETAGON 搁架

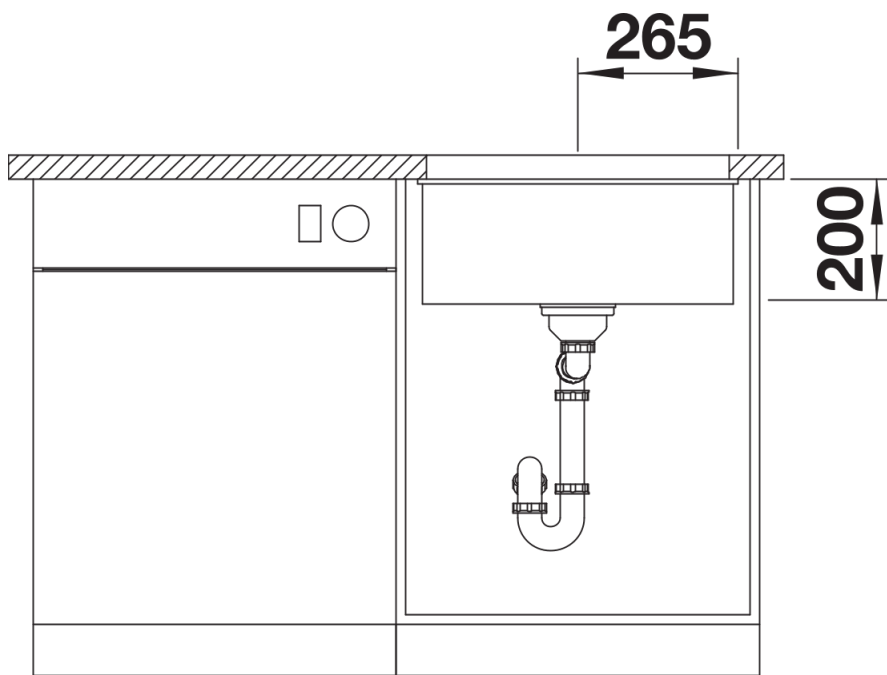
细节



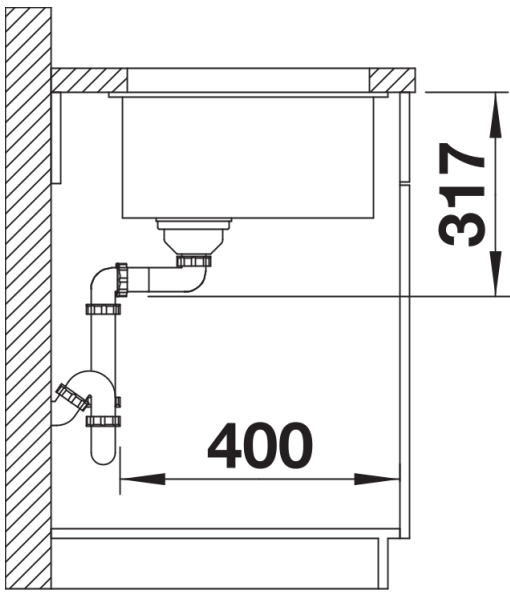
俯视图



开孔



正视图



侧视图