

## 产品信息表 ALTA-S II

产品货号 527579

### 优势

---



- 手柄设计在龙头顶部，尽显纤细美学
- 高出水嘴，往大锅和花瓶中注水时，十分便利
- 可抽拉出水嘴，支持两种出水模式
- 出水嘴可140°旋转，清洗范围更大
- 有花岗岩 Silgranit  
颜色和镀铬表面可供选择，与厨房水槽和谐搭配

## 颜色

---



可选颜色

尊曜黑

沥青色

岩石灰色

白色

花岗岩SILGRANIT外观 尊曜黑

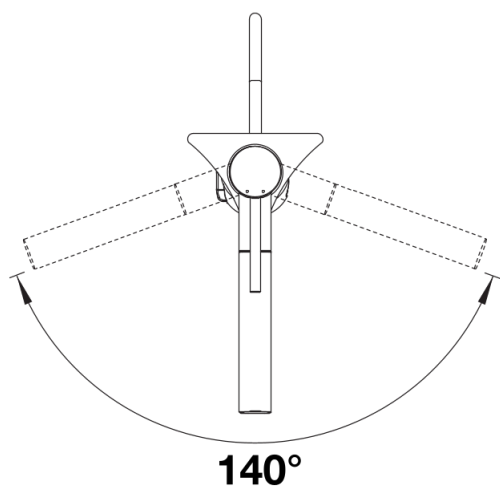
## 供货范围

---

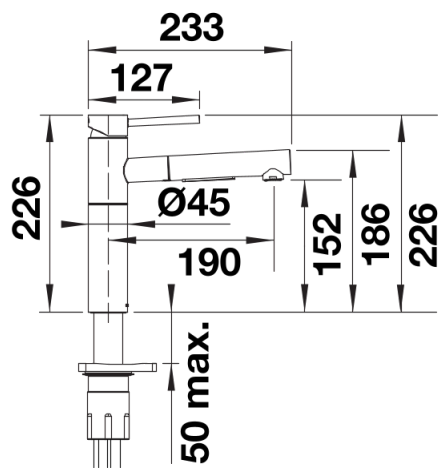
- 出水嘴可140°旋转，清洗范围更大
- 需开直径为35毫米的龙头孔
- 专业的BLANCO LOCK，方便，快速安装的龙头
- 陶瓷阀芯
- 静流型起泡器
- 金属花洒头
- 尼龙编织的花洒软管
- 重力锤确保回收
- 提供应用灵活的连接软管，长700 毫米；配4分螺母
- 配有稳定板，提高龙头与不锈钢水槽连接的稳定性
- 标配逆止阀，按照EN1717标准防止回流污染

## 细节

---



## 旋转范围



侧视图