

产品信息表 ALTA-S II

产品货号 527578

优势



- 手柄设计在龙头顶部，尽显纤细美学
- 高出水嘴，往大锅和花瓶中注水时，十分便利
- 可抽拉出水嘴，支持两种出水模式
- 出水嘴可140°旋转，清洗范围更大
- 有花岗岩 Silgranit
颜色和镀铬表面款可供选择，与厨房水槽和谐搭配

颜色



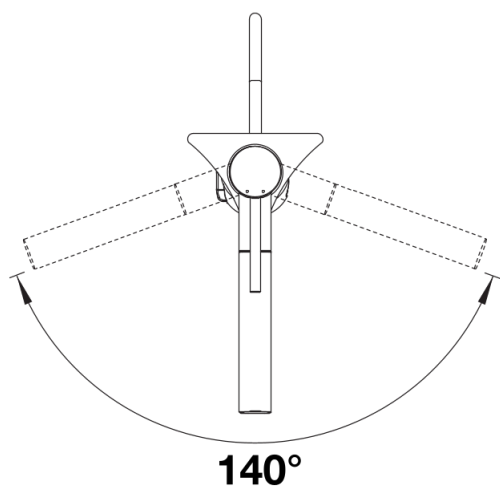
可选颜色
镀铬

电镀 镀铬

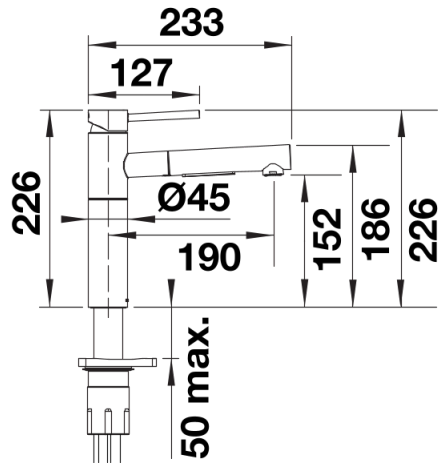
供货范围

- 出水嘴可140°旋转，清洗范围更大
- 需开直径为35毫米的龙头孔
- 专业的BLANCO LOCK，方便，快速安装的龙头
- 陶瓷阀芯
- 静流型起泡器
- 金属花洒头
- 尼龙编织的花洒软管
- 重力锤确保回收
- 提供应用灵活的连接软管，长700 毫米；配4分螺母
- 配有稳定板，提高龙头与不锈钢水槽连接的稳定性
- 标配逆止阀，按照EN1717标准防止回流污染

细节



旋转范围



侧视图