

产品信息表 BLANCOCULINA-S II

产品货号 527496

优势



- 精致设计与半高抛龙头的功能性相结合
- 高弧度设计和柔韧的金属软管确保最佳的活动范围
- 两种方式：可在普通和喷淋模式之间轻松切换，确保高效实用
- 软管配有隐藏式磁性支架，可轻松锁定
- 节能：控制手柄采用了冷启动模式
- 提供多种表面款式选择

颜色



可选颜色

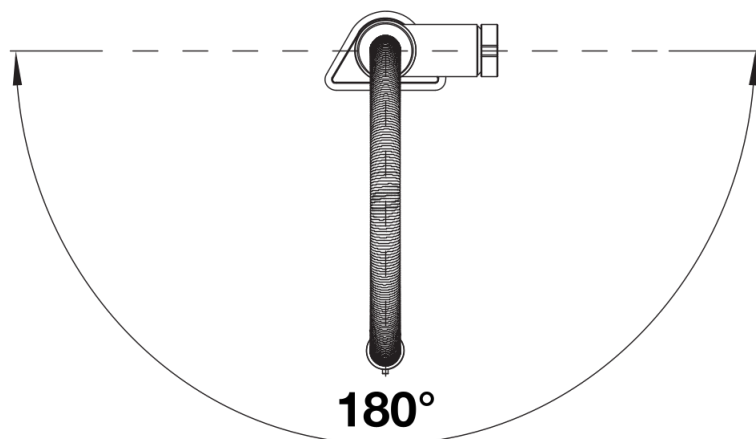
亚光黑

特殊颜色 亚光黑

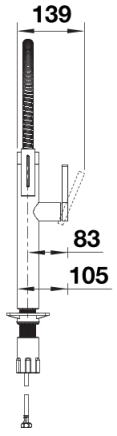
供货范围

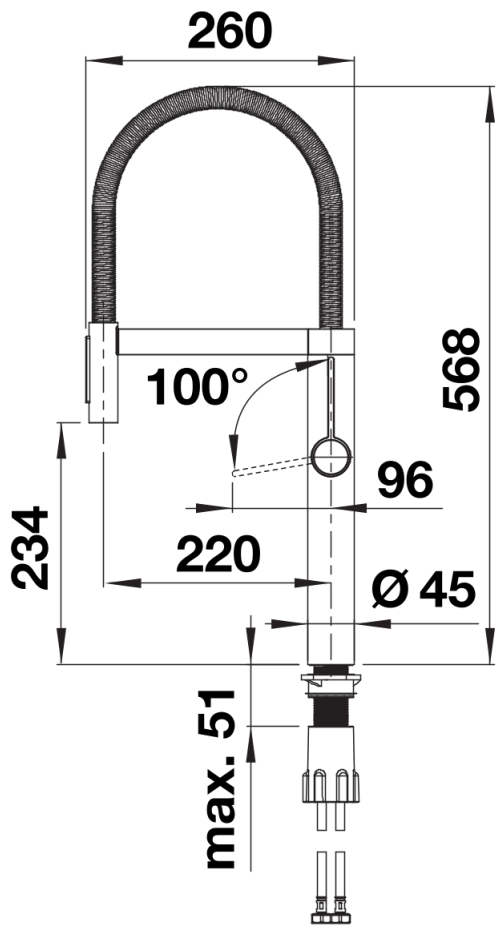
- 出水嘴可180°旋转，清洗范围更大
- 需开直径为35毫米的龙头孔
- BLANCO LOCK 可以简单，快速并专业的安装
- 陶瓷阀芯
- 气泡型起泡器
- 金属花洒头
- 磁吸花洒头，使用方便
- 金属护套花洒软管
- 提供应用灵活的连接软管，长950 毫米；配4分螺母
- 配有稳定板，提高龙头与不锈钢水槽连接的稳定性
- 标配逆止阀，按照EN1717标准防止回流污染

细节



旋转范围





侧视图