

产品信息表 ANDANO 400-U

产品货号 527860

优势



- 外观和功能完美结合
- 转角和水槽底部转角半径的相辅相成以及丝光表面处理构筑出时尚的整体效果
- 配备优质配件：C-overflow 隐形溢水口和InFino 下水提篮 – 优雅嵌入且易打理
- 盆体容量极大，底部可完全利用
- 高端配件为选配件

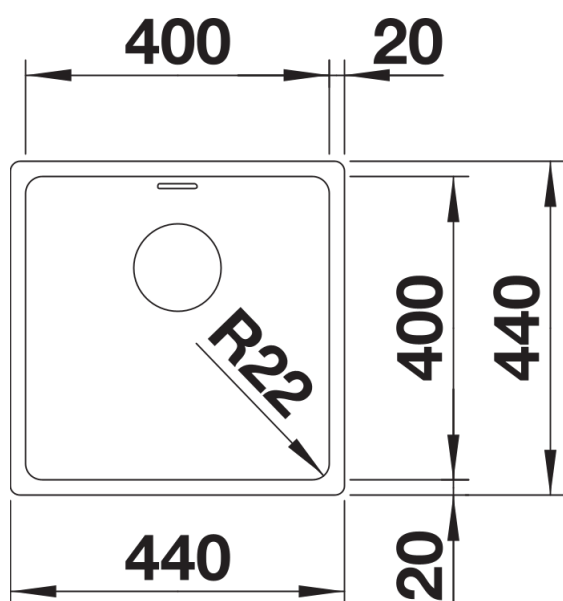
设计信息

- 在层压板台面上安装厨房龙头、台控去水装置或皂液器时所需的密封条，其产品货号为 120 055。
所有安装方式的开孔数据可从我们的官网下载获得。

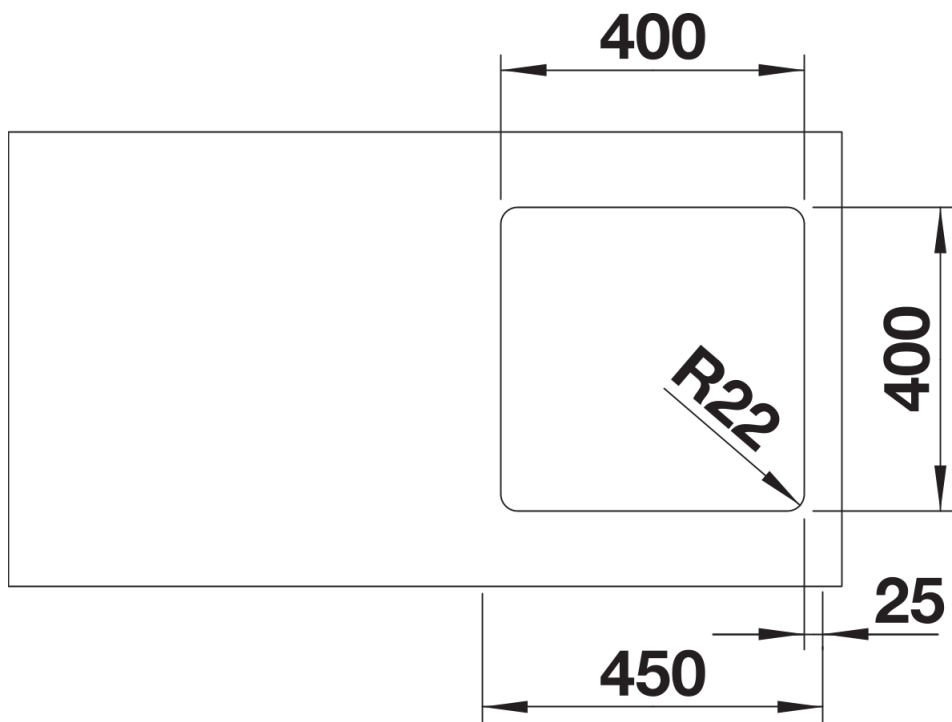
供货范围

- 下水组件/溢水口 带水管，3.5英寸 InFino 下水提篮，安装组件

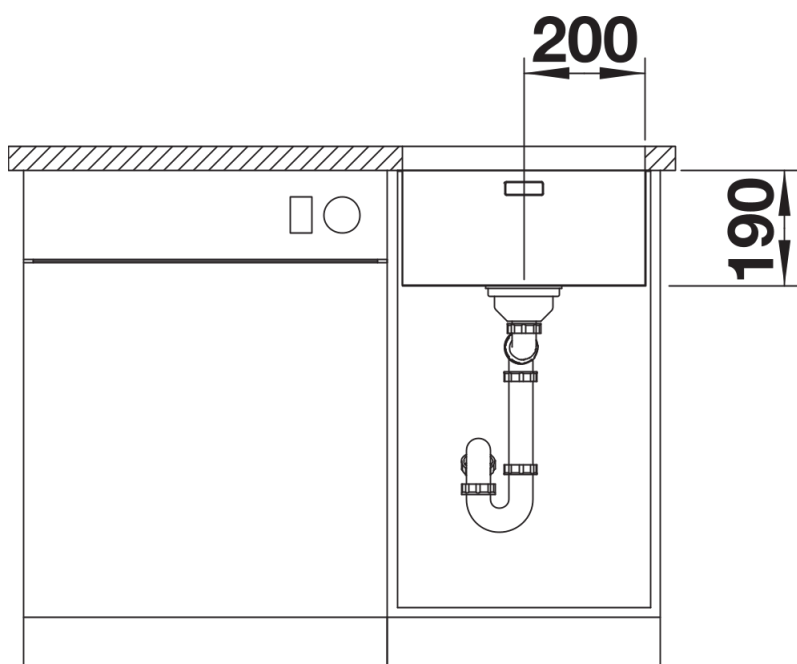
细节



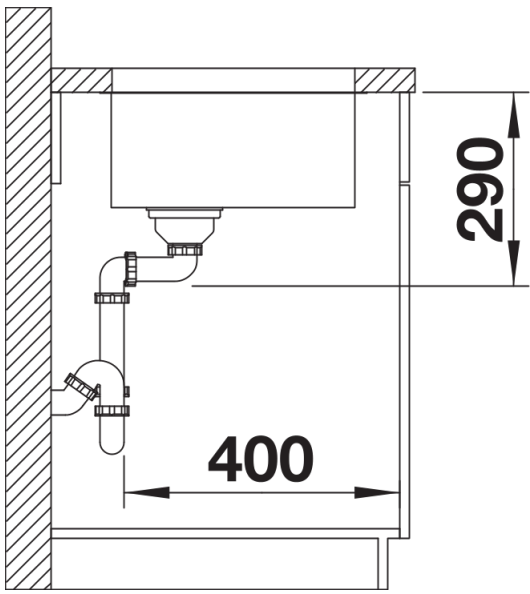
俯视图



开孔



正视图



侧视图