

产品信息表 CLARON 5 S-IF

产品货号 521626

优势



- 水槽转角半径与直线边缘无缝衔接的台上盆款式
- 设计纯粹而高雅，转角半径仅10 mm
- 配备 InFino 下水提篮及超薄且操作直观的 PushControl 台控
- IF扁平边缘水槽
- 采用复杂的加固工艺，确保龙头安装区域的稳定性

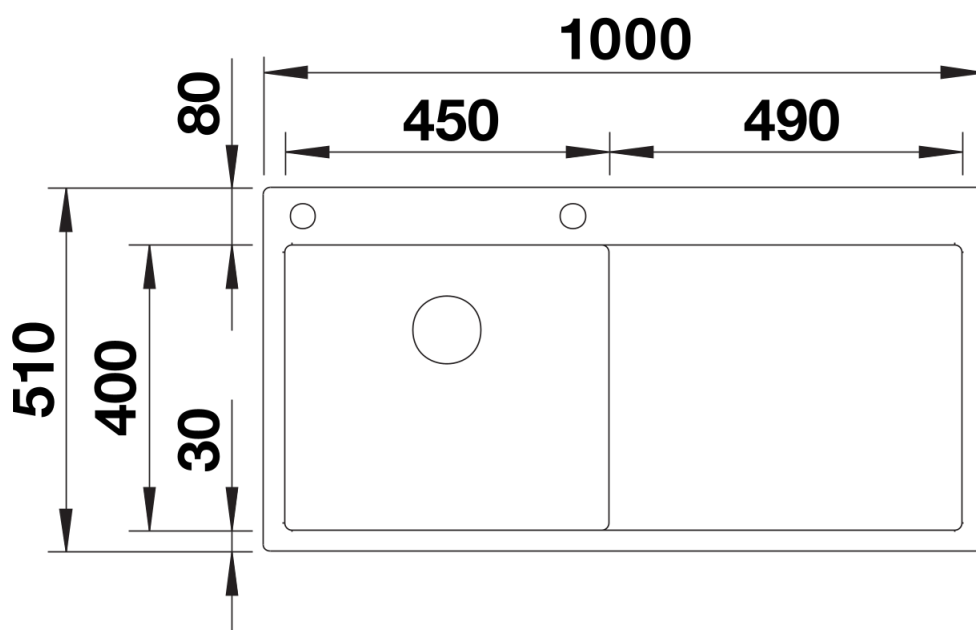
设计信息

- 不支持额外开孔。
如需安装皂液器, 则不能安装台控去水装置。与此同时, 也不可安装配台控去水装置的 InFino 下水提篮。在这种情况下, 只能安装不带台控去水装置、手动控制 InFino 下水提篮。

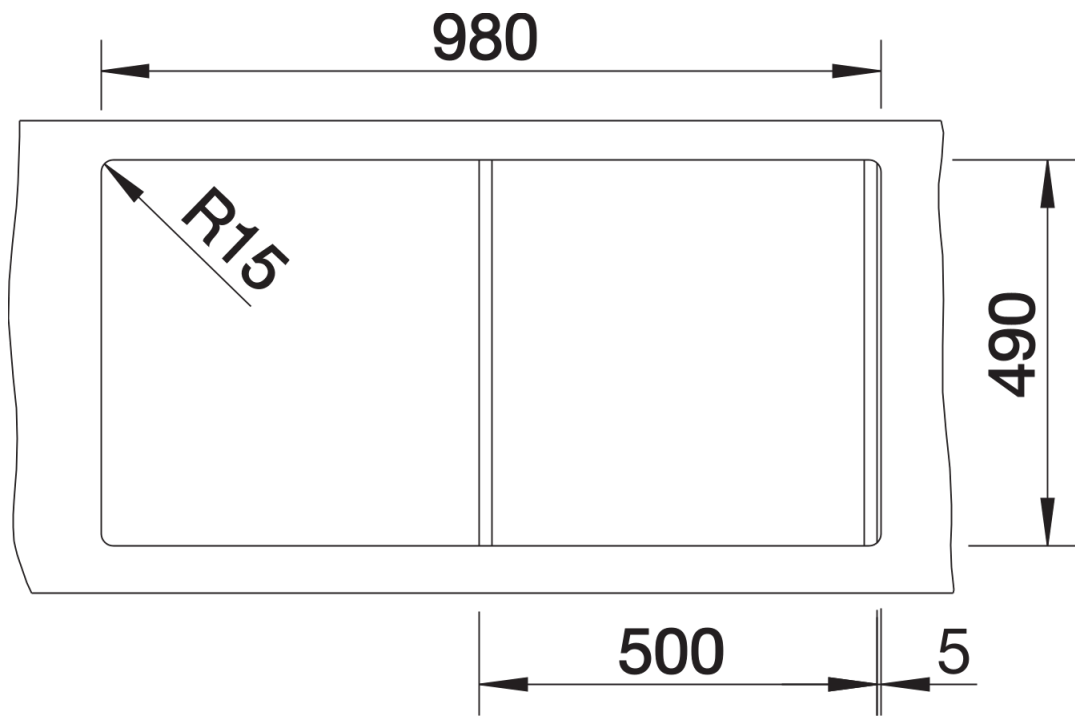
供货范围

- 下水组件/溢水口 带水管, 3.5英寸 InFino 下水提篮 配 PushControl 台控, 安装组件

细节



俯视图



开孔