

产品信息表 PRECIS 630-U

产品货号 527881

优势



- 台下式水槽，满足挑剔的设计需求
- 以极简的线条设计为特点
- 特别深的碗池，极具实用性
- 高质量特性：隐蔽C型溢流与InFino排水系统，优雅集成且便于维护
- 有六种Silgranit颜色，适配不同厨房风格

颜色



可选颜色

尊曜黑

沥青色

岩石灰色

火岩灰

白色

米雅白

花岗岩 SILGRANIT 沥青色

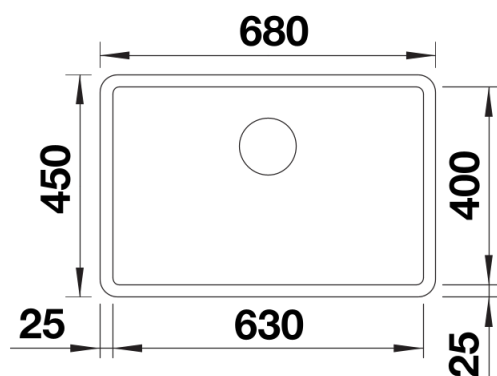
设计信息

- 开孔圆角: R11 mm

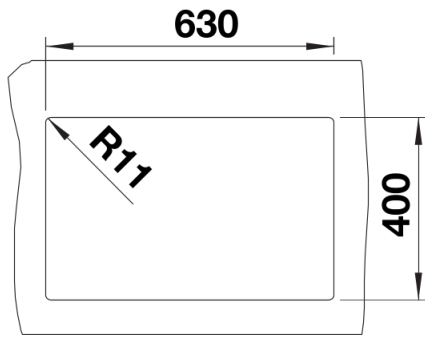
供货范围

- 下水组件/溢水口 带水管，两个3.5英寸 InFino 下水提篮，安装组件

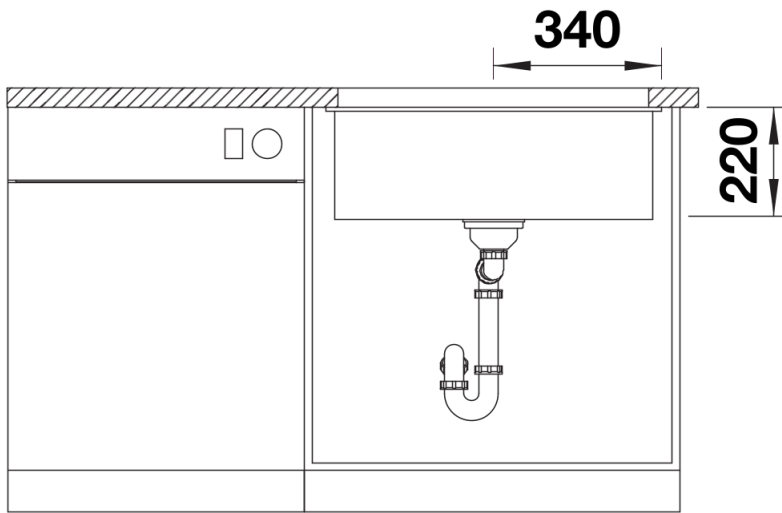
细节



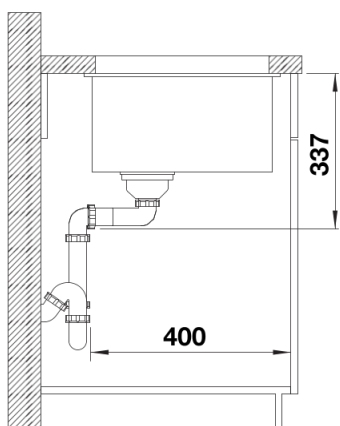
俯视图



开孔



正视图



侧视图