

产品信息表 ANDANO 700-IF

产品货号 522969

优势

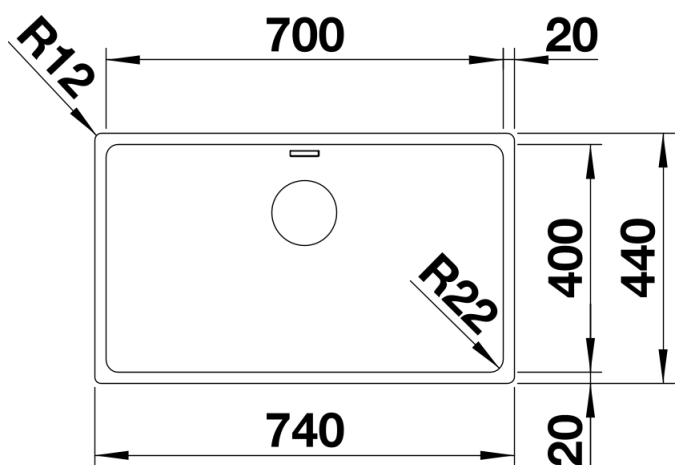


- 外观和功能完美结合
- 转角和水槽底部转角半径的相辅相成以及丝光表面处理构筑出时尚的整体效果
- 诸如C-overflow隐形溢水口和InFino下水提篮等高端配件 – 与水槽无缝衔接而且易清理
- 盆体容量极大，底部可完全利用
- 简单台上盆安装,实现水槽与台面无缝安装或台下盆安装
- 优质配件：银色玻璃切菜板和不锈钢滤水篮

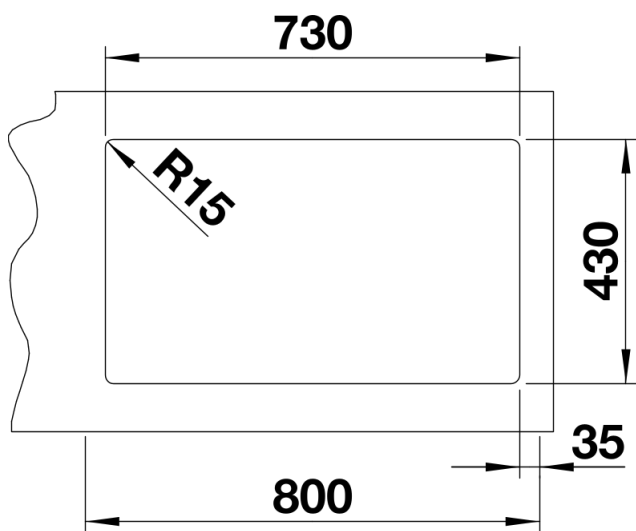
供货范围

- 下水组件/溢水口 带水管，3.5英寸InFino下水提篮，安装组件套装（不含密封胶）

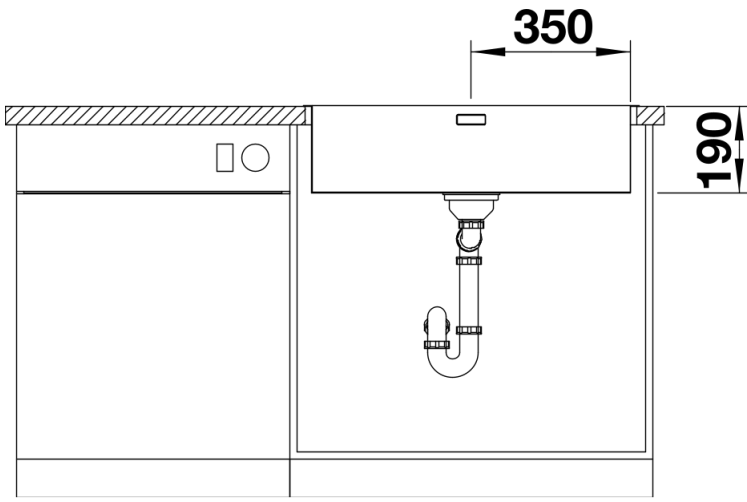
细节



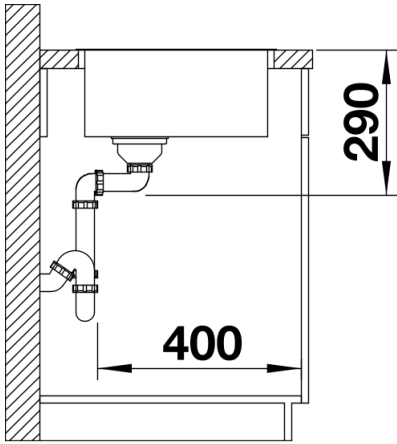
俯视图



开孔



正视图



侧视图