

产品信息表 ANTAS

产品货号 515345

优势



- 线条感十足的紧凑款式
- 特别适合小且紧凑的水槽
- 出水嘴可360°旋转，洗涤范围大大延伸
- 色彩丰富，协调搭配花岗岩SILGRANI水槽

颜色



可选颜色

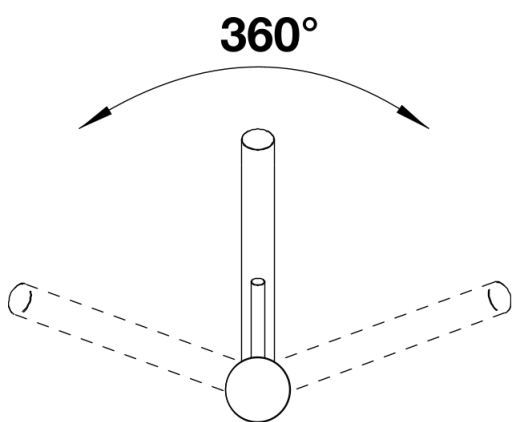
- 沥青色/镀铬
- 岩石灰色/镀铬
- 铝金属色/镀铬
- 珍珠灰色/镀铬
- 明黄色/镀铬
- 香槟色/镀铬
- 浅褐色/镀铬
- 深褐色/镀铬
- 咖啡色/镀铬

花岗岩SILGRANIT外观 两种表面 沥青色/镀铬

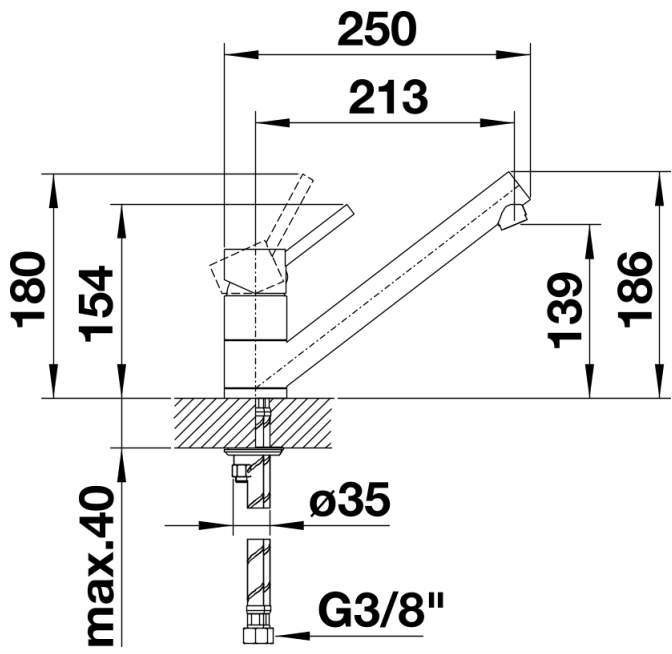
供货范围

- 出水嘴可旋转360°-35毫米龙头孔-陶瓷阀芯-提供连接软管，长450毫米，配 $\frac{3}{8}$ 英寸螺母，安装简便-精准的水射流调节器/瀑布簇射装置，可有效减少水垢的发生-配有稳定板，增加龙头安装在不锈钢水槽上的稳固度-配有止回阀，确保根据EN 1717避免发生回流
- LGA认证
- DVGW认证

细节



旋转范围



侧视图