

## 产品信息表 BOTTON Pro 45/2 电动

产品货号 517468

### 优势

---



- 配有面板随动件的紧凑型系统, 打开面板时, 垃圾分类管理系统自动开启
- 款式丰富, 适用于绝大部分常规尺寸的地柜
- 借助安装工具轻松快速地固定在地柜底板上
- 采用优质塑料制成, 功能性设计
- 符合人体工程学的提手, 垃圾桶易清洁
- 小身材, 大容量

## 设计信息

---

- 安装 BLANCO BOTTON&nbsp;Pro 自动弹出型的建议：
- 门板的开启角度不得小于100°
- 最大铰链直径为35 毫米
- 安装深度为 400毫米
- 安装高度为350 毫米

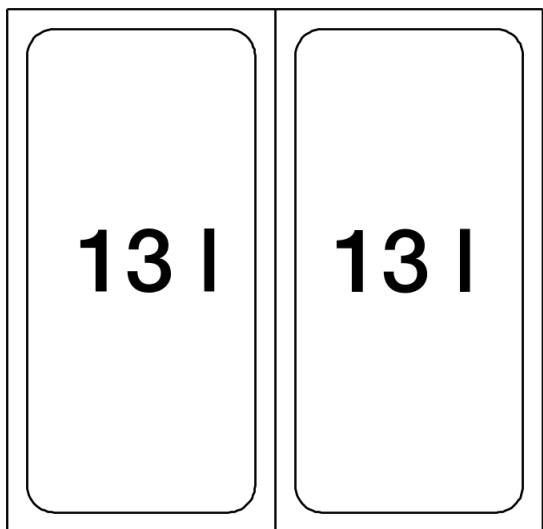
## 供货范围

---

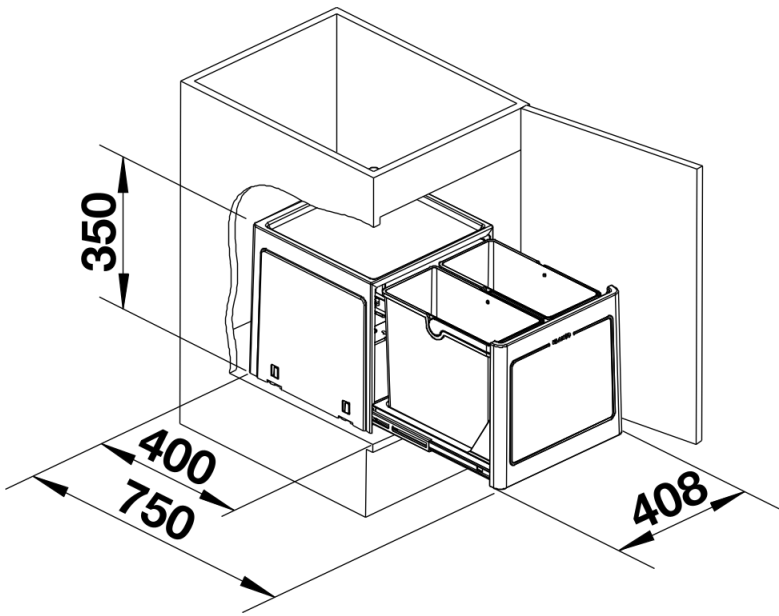
- 垃圾分类处理系统，需安装在配铰链门的柜体底板上，配备2个容量为13升的垃圾桶，面板搭扣

## 细节

---



俯视图



PRODUKT\_3D