

产品信息表 CLARON 400-IF

产品货号 521572

优势



- 设计优雅而纯粹的水槽
- 仅10毫米的转角半径，整体外观更加精致 - 且无需放弃功能上的优势
- IF扁平边缘水槽
- 水槽深度较大且转角半径较小，因而能够充分利用水槽空间
- InFino 下水提篮 - 优雅嵌入且易打理

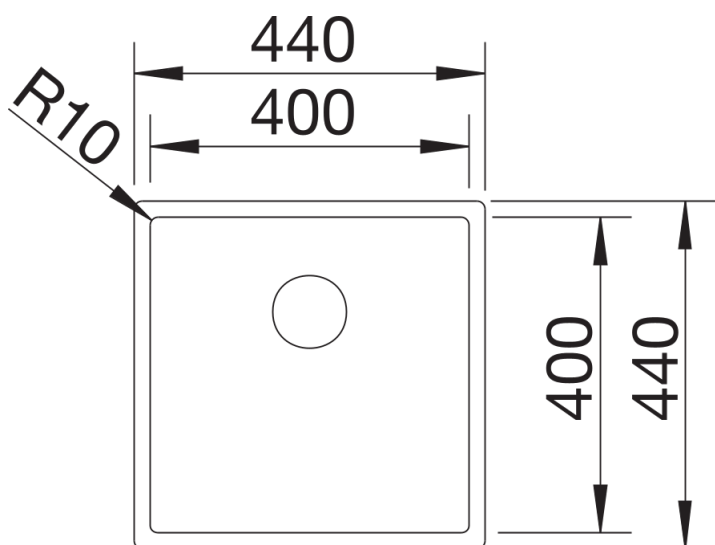
设计信息

- 注意：在层压板台面上安装厨房龙头、台控去水装置或皂液器需要使用密封条。连接两个单盆的下水连接管需单独订购。

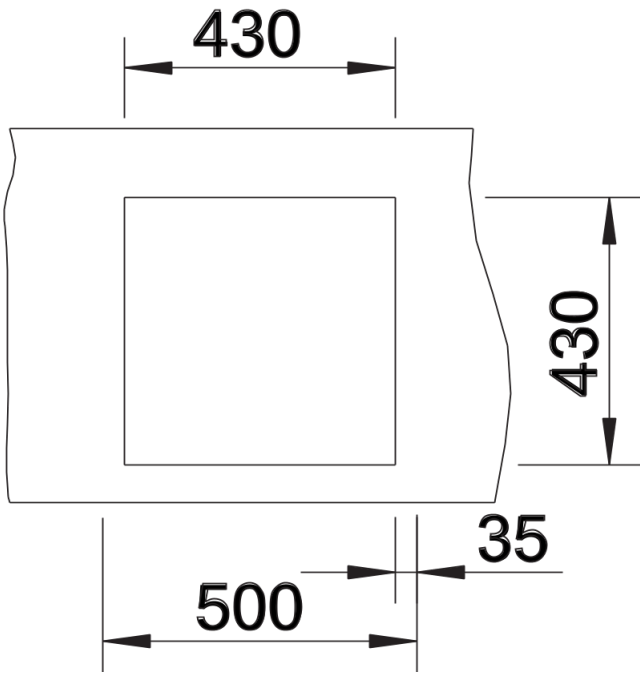
供货范围

- 下水组件/溢水口 带水管，3.5英寸 InFino 下水提篮，安装组件

细节



俯视图



开孔