

## 产品信息表 CLARON 400-IF/A

产品货号 521632

### 优势

---



- 设计优雅而纯粹的台上盆水槽
- 仅10毫米的转角半径 - 无需在功能上做出任何妥协
- IF扁平边缘水槽
- 配备 InFino 下水提篮及超薄且操作直观的 PushControl 台控
- 采用复杂的加固工艺，确保龙头安装区域的稳定性

## 设计信息

---

- 特殊钻孔：
- 所有带龙头安装区域的IF扁平边缘水槽款式均可根据客户需求开孔，但费用另计。有关技术细节和指南，请参阅第80页。

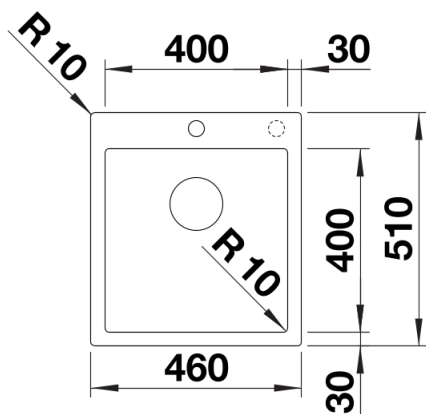
## 供货范围

---

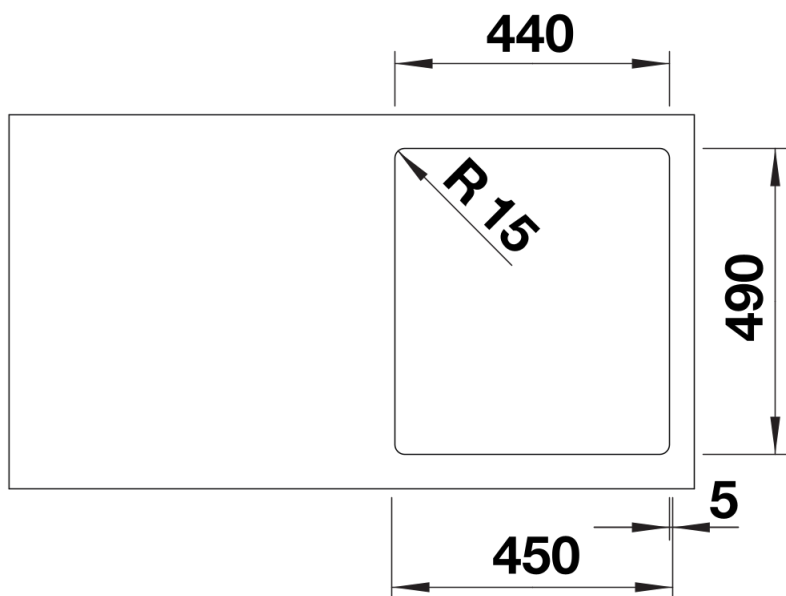
- 下水组件/溢水口 带水管，3.5英寸 InFino 下水提篮；配 PushControl 台控，安装组件

## 细节

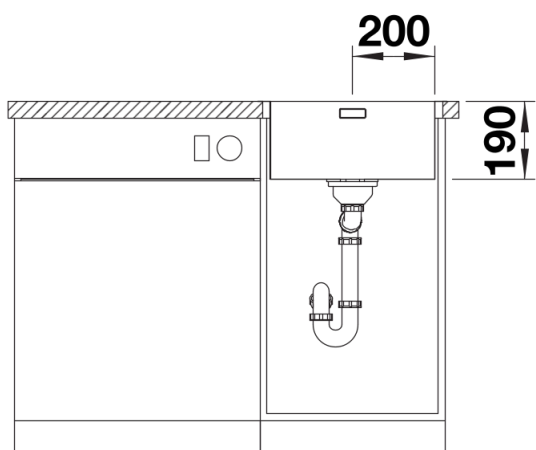
---



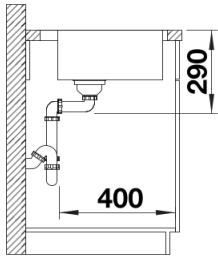
## 俯视图



开孔



正视图



侧视图