

产品信息表 CLARON 400/400-IF/A

产品货号 521654

优势



- 设计优雅而纯粹的台上盆水槽
- 仅10毫米的转角半径 - 无需在功能上做出任何妥协
- IF扁平边缘水槽
- 配备 InFino 下水提篮及超薄且操作直观的 PushControl 台控
- 采用复杂的加固工艺，确保龙头安装区域的稳定性

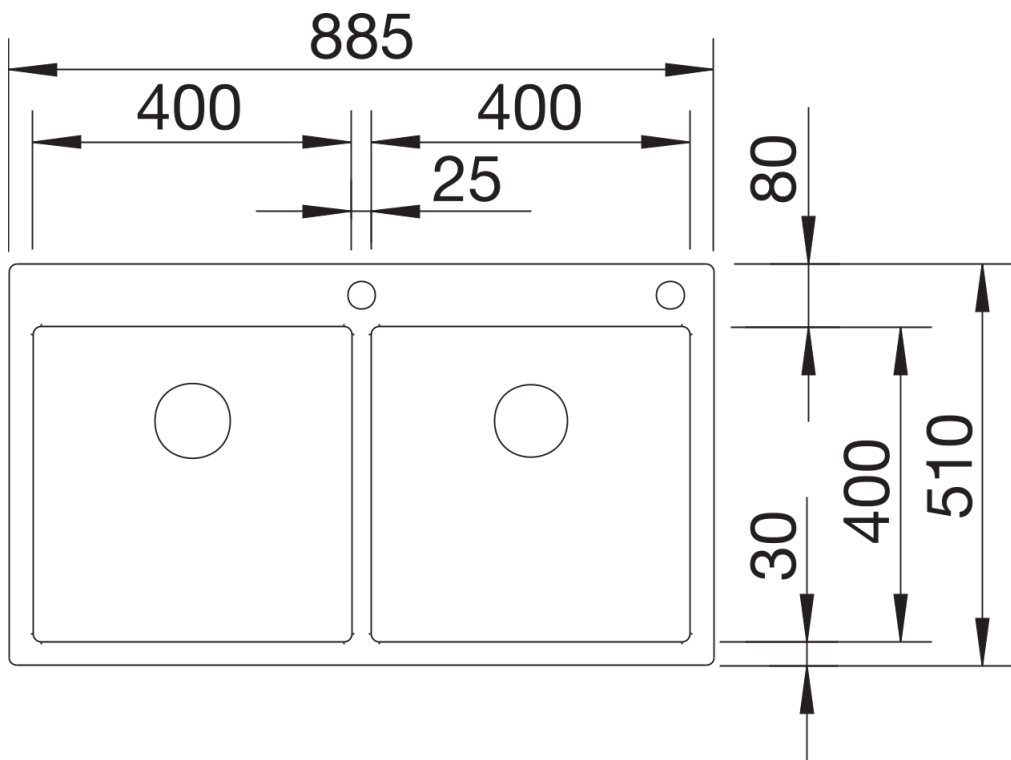
设计信息

- 特殊钻孔：
- 所有带龙头安装区域的IF扁平边缘水槽款式均可根据客户需求开孔，但费用另计。

供货范围

- 下水组件/溢水口 带水管，下水连接管，两个3.5英寸 InFino 下水提篮，一个盆配 PushControl 台控，安装组件

细节



俯视图