

## 产品信息表 CLARON 450-U

产品货号 521575

### 优势

---



- 简洁的10毫米转角半径设计, 功能超强, 满足客户个性化需求
- BLANCO CLARON 水槽完美设计, 盆体底部平整光滑
- 最小的水槽转角半径, 盆体特深能够充分利用使用空间
- 溢水口和InFino下水提篮等高端配件 – 与水槽无缝衔接而且易清理

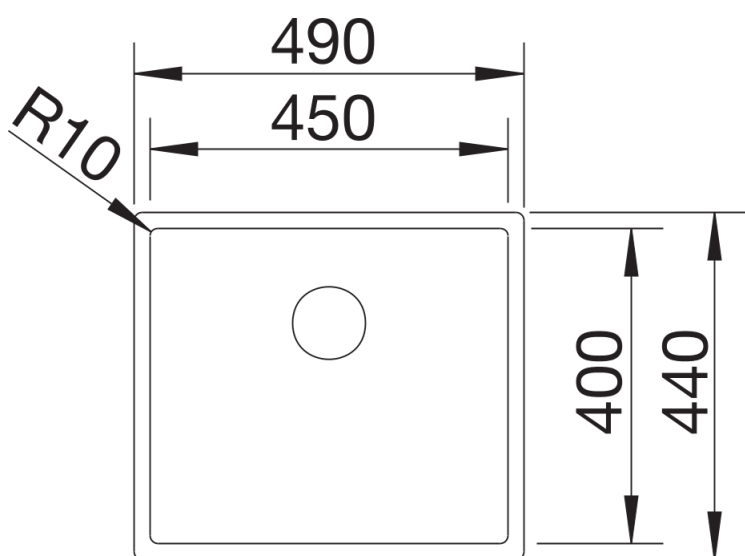
## 供货范围

---

手动控制的下水组件/溢水口\* 带水管，3.5英寸InFino下水提篮，安装组件套装（不含密封胶）

## 细节

---



俯视图