

产品信息表 CLARON XL 60-IF/A SteamerPlus

产品货号 521641

优势

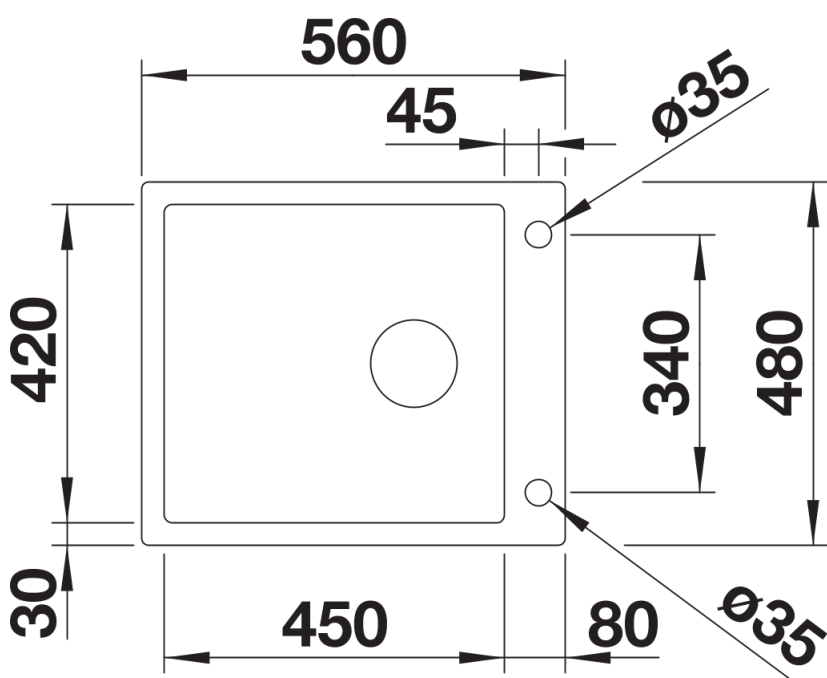


- 设计优雅而纯粹的水槽
- 仅10毫米的转角半径，整体外观更佳精致 - 且无需放弃功能上的优势
- IF扁平边缘水槽
- 由于加大的盆体及小转角半径，可以将大号蒸锅或烤盘水平放入
- InFino 下水提篮 - 优雅嵌入且易打理

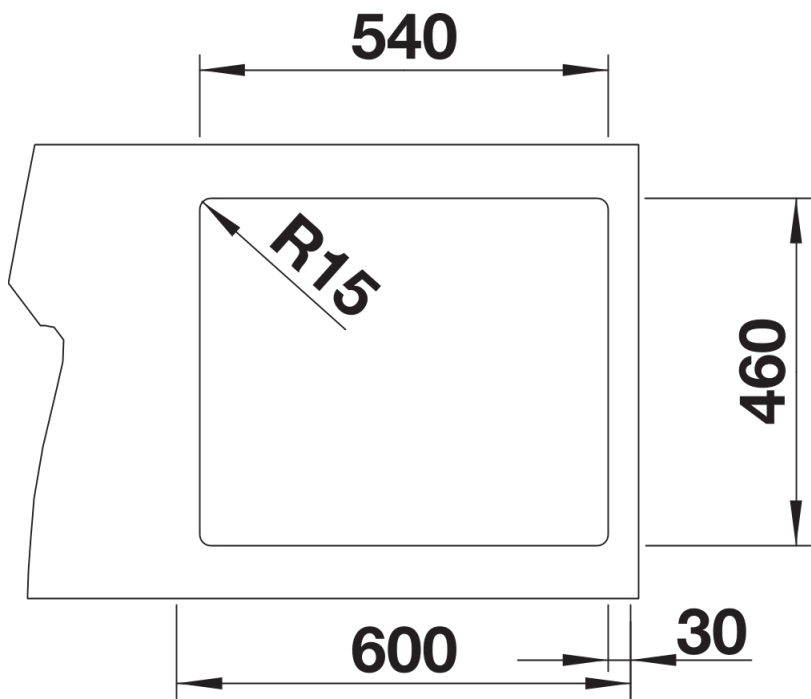
供货范围

- 下水组件/溢水口 带水管，3.5英寸 InFino 下水提篮；配 PushControl 台控，安装组件

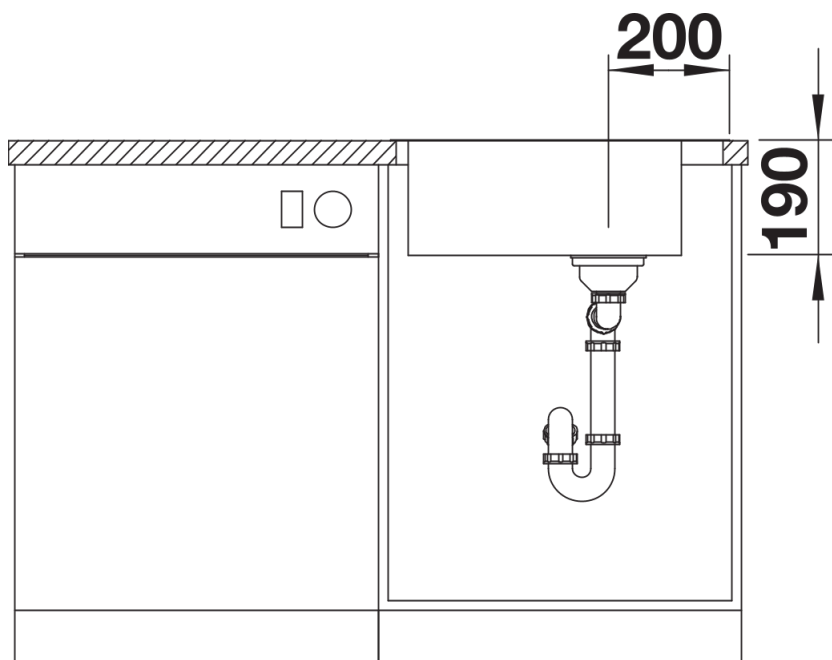
细节



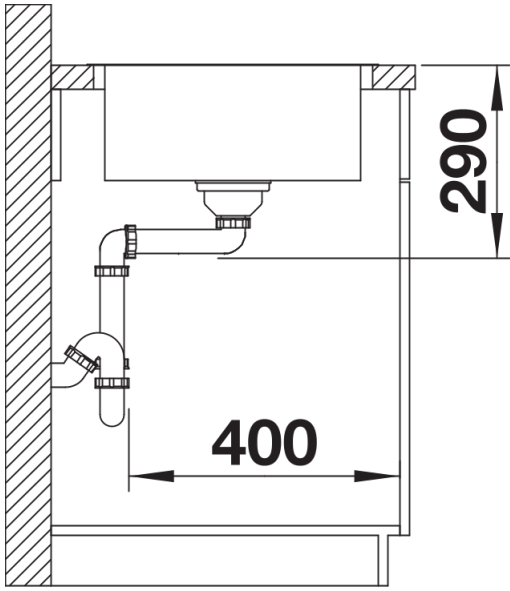
俯视图



开孔



正视图



侧视图