

产品信息表 CLASSIC 8

产品货号 507543

优势

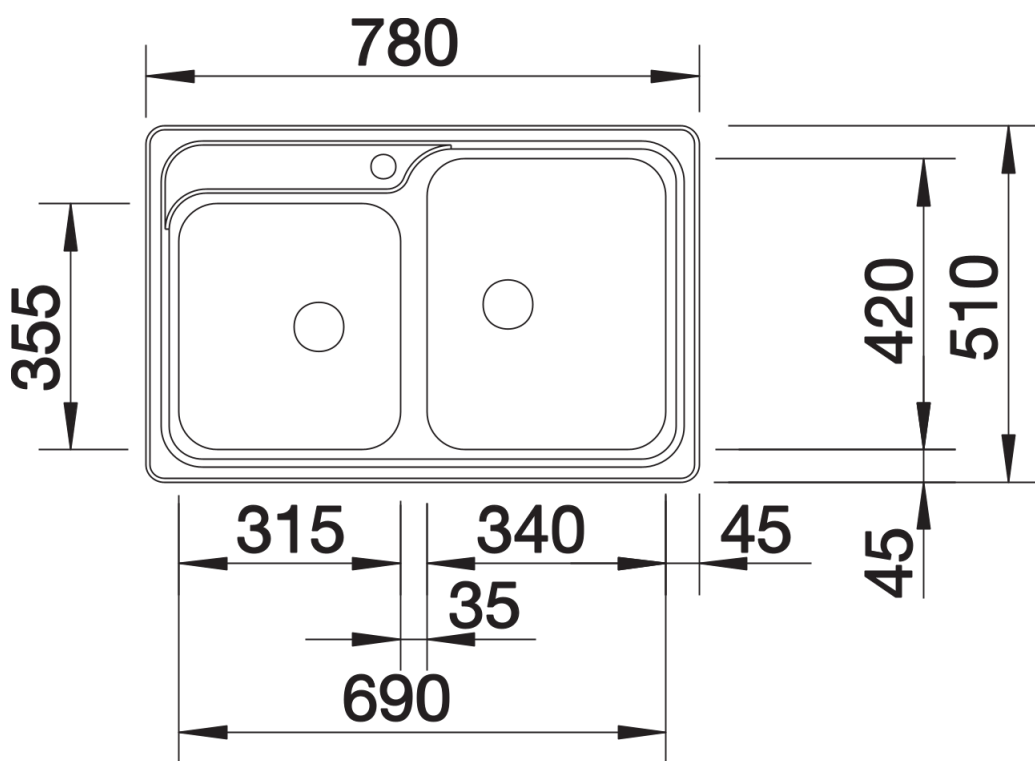


- 双盆水槽，盆体大而深，适合80厘米水槽柜
- 两个3.5英寸提篮
- 配件包括可移动式滤水篮
- 诱人的IF扁平水槽边缘设计：可作为台平盆安装或通过简易的台上盆安装方法，实现水槽与台面无缝安装的效果

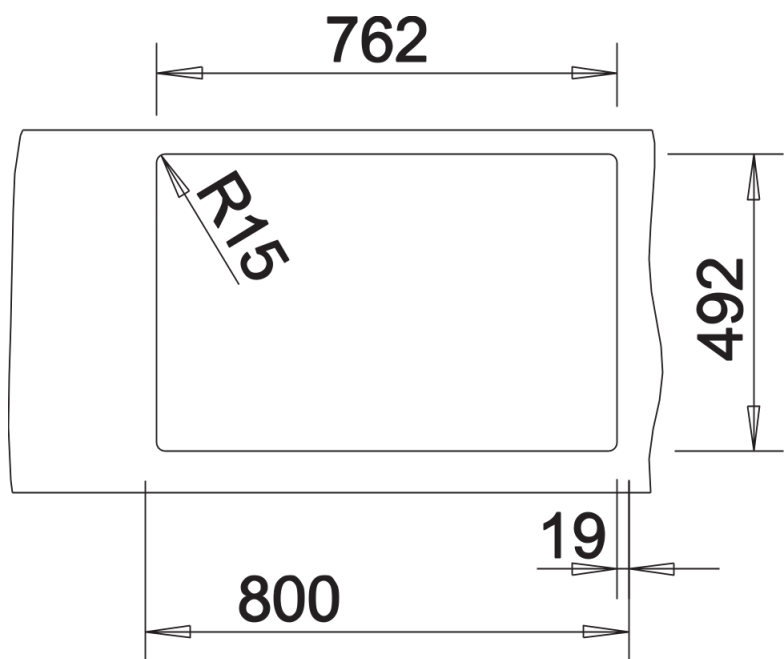
供货范围

- 下水组件 带水管，3.5英寸提篮

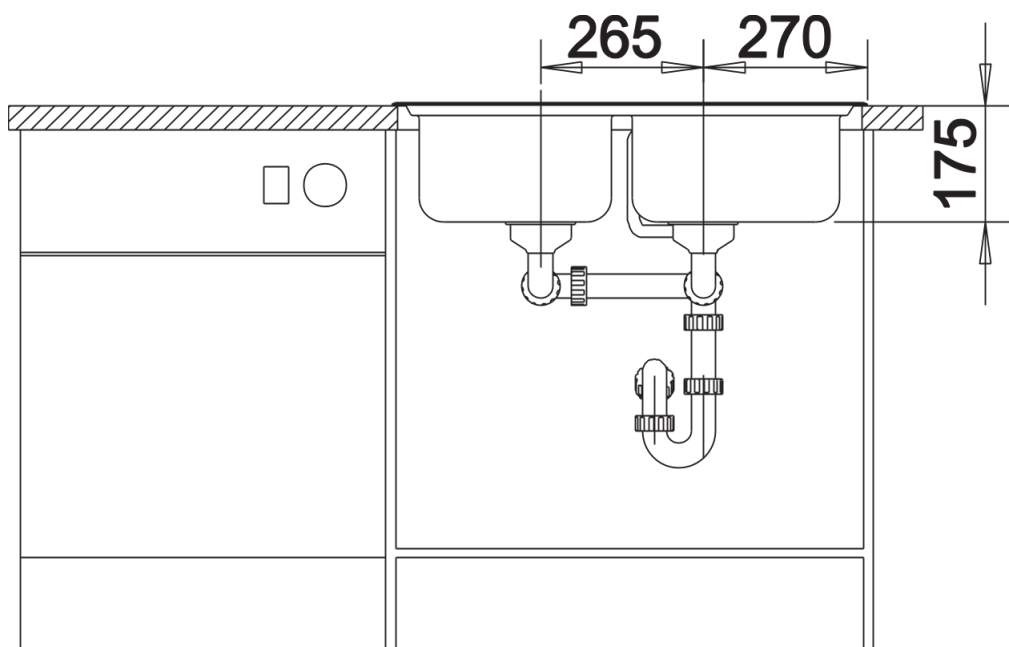
细节



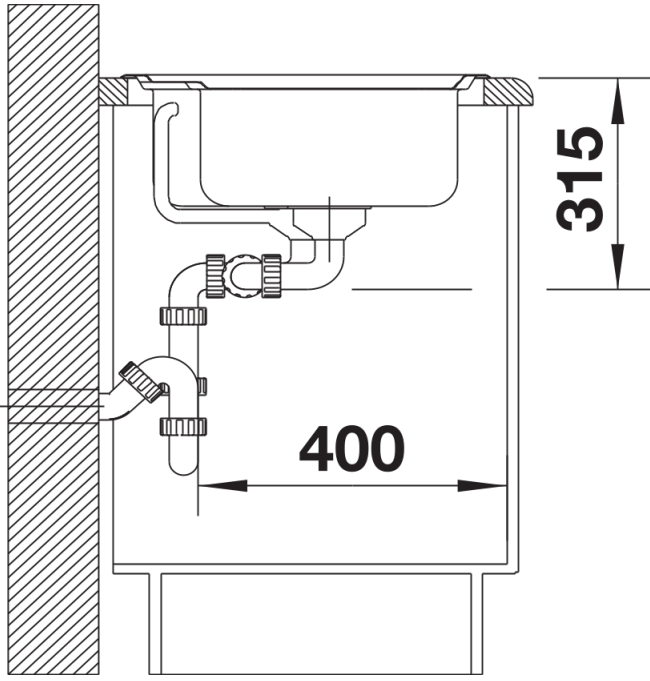
俯视图



开孔



正视图



侧视图