

产品信息表 DALAGO 8-F

产品货号 516639

优势



- 超大盆体容量，轻松完成食物准备工作和洗涤工作
- 超宽龙头安装区域，可安装龙头和其他功能性装置
- 外观时尚，线条简洁流畅

颜色



可选颜色

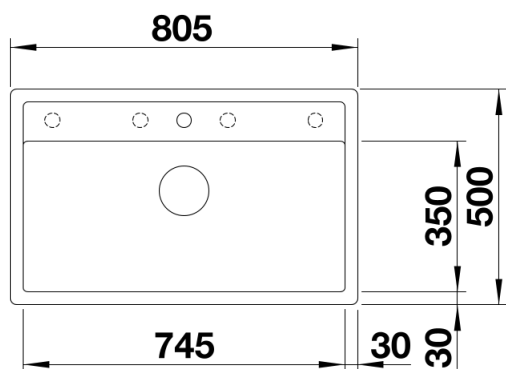
- 沥青色
- 岩石灰色
- 铝金属色
- 白色
- 明黄色
- 咖啡色

花岗岩 SILGRANIT 沥青色

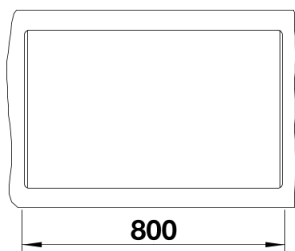
供货范围

- 下水组件 带水管，3.5英寸提篮，配台控

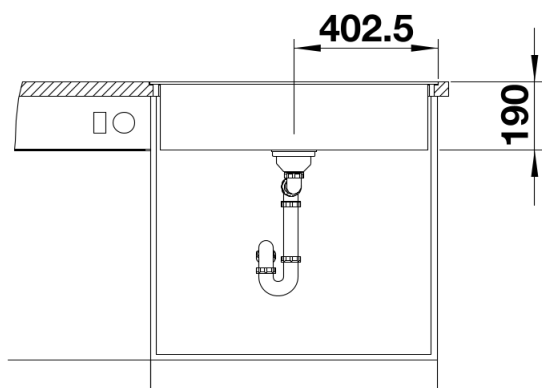
细节



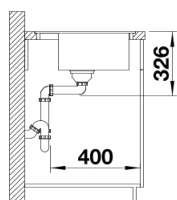
俯视图



开孔



正视图



侧视图