

产品信息表 DALAGO 5-F

产品货号 518530

优势



- 大水槽为小空间内的使用带来更多的舒适度
- 宽敞的龙头安装区域为其他厨房设备提供更多空间
- 线条简洁流畅，外观时尚

颜色



可选颜色

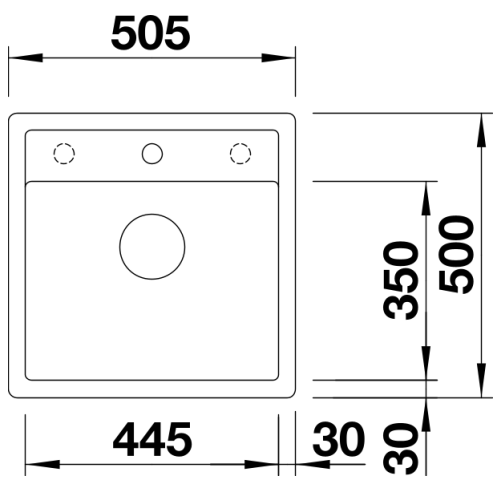
- 沥青色
- 岩石灰色
- 铝金属色
- 白色
- 明黄色
- 咖啡色

花岗岩 SILGRANIT 沥青色

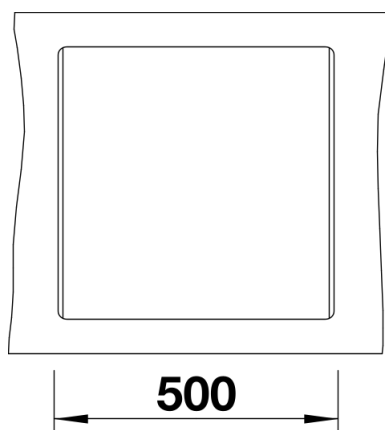
供货范围

- 下水组件 带水管，3.5英寸提篮，配台控

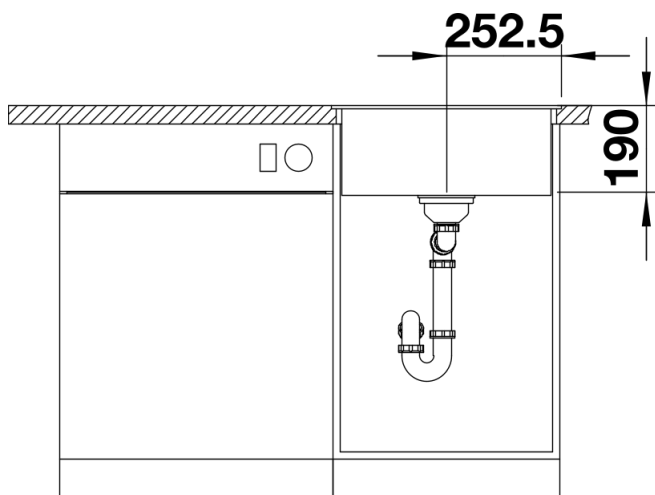
细节



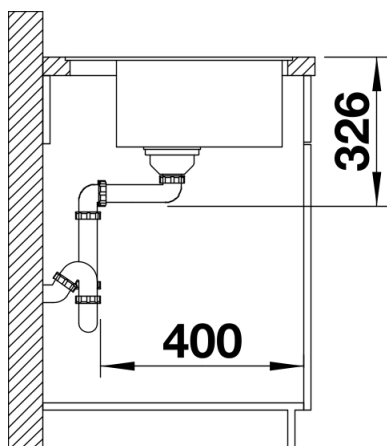
俯视图



开孔



正视图



侧视图