

## 产品信息表 DIVON II 6 S-IF

产品货号 521662

### 优势

---



- 外形美观，水槽整体外观分外吸睛
- 和谐匹配几何形设计装潢风格
- 直线型设计的盆体，转角半径仅为10毫米
- 盆体容量极大，底部可完全利用
- 产品线丰富，能满足各种厨房设计要求
- 配备优质配件：C-overflow 隐形溢水口和InFino 下水提篮 – 优雅嵌入且易打理
- 配件丰富：  
可架在主槽上的多功能沥水盆包含在供货范围内

## 设计信息

---

- 不支持额外开孔。<br>如需安装皂液器, 则不能安装台控去水装置。与此同时, 也不可安装配台控去水装置的 InFino 下水提篮。在这种情况下, 只能安装不带台控去水装置、手动控制 InFino 下水提篮。<br><br>如有任何疑问, 欢迎联系我们。<br>请联系我们获取不带台控去水装置、手动控制的 InFino 下水提篮的产品货号。<br><br>所有安装方式的开孔数据可在我们的官网中下载获得。

## 供货范围

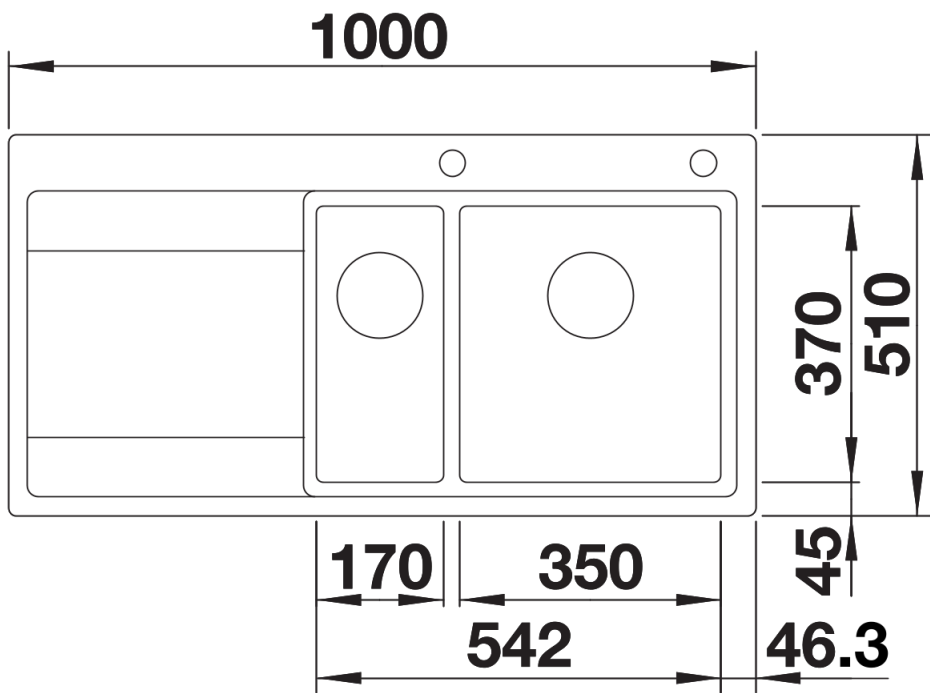
---

- 多功能不锈钢沥水盆 ( 适用于主盆 ) , 下水组件 带水管 , 两个3.5英寸InFino 下水提篮 , 主盆配旋钮式台控

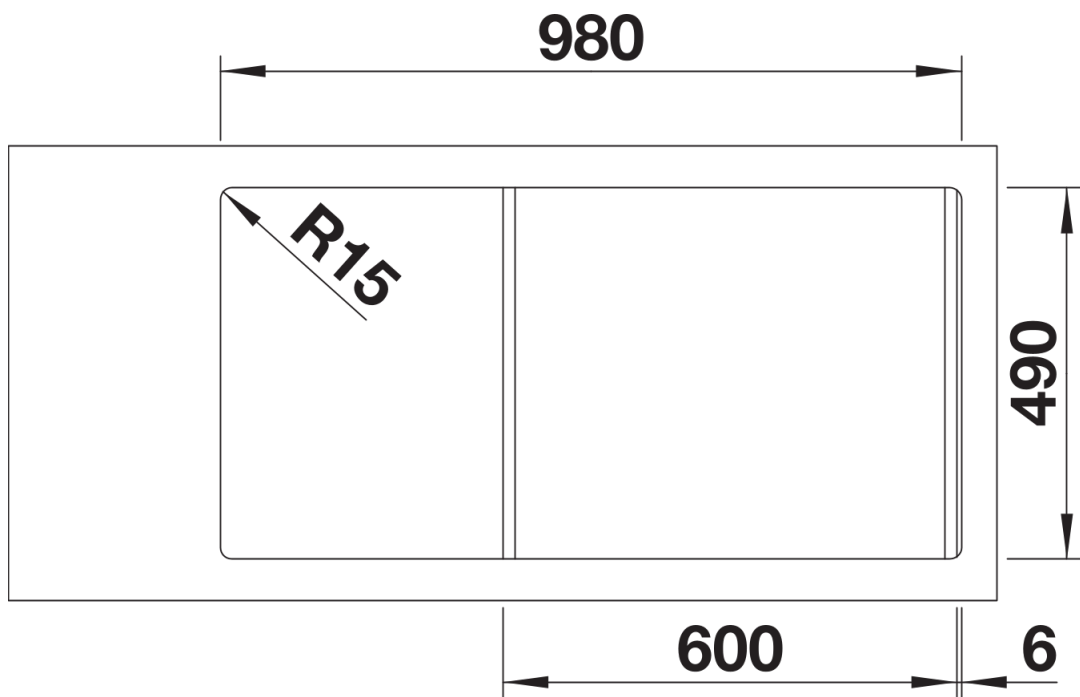
231396 - 多功能沥水盆

## 细节

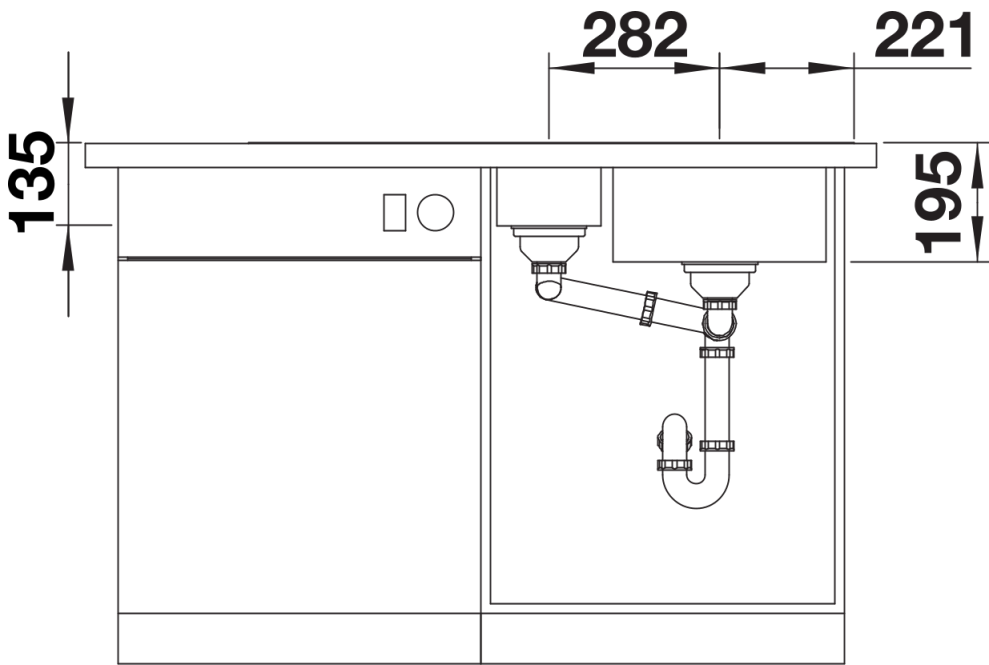
---



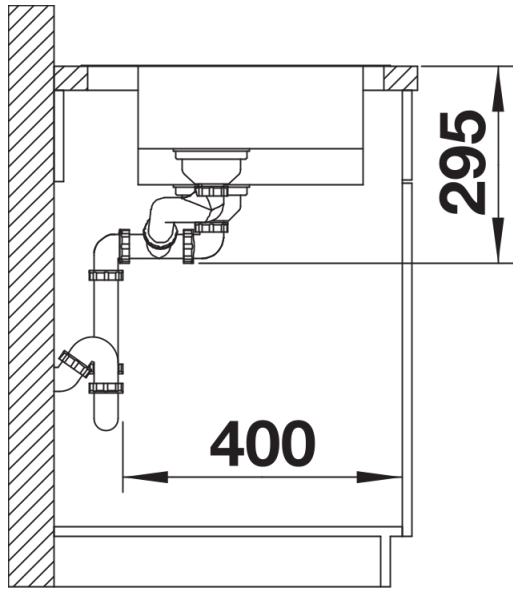
俯视图



开孔



正视图



侧视图