

产品信息表 ETAGON 500-U

产品货号 521841

优势



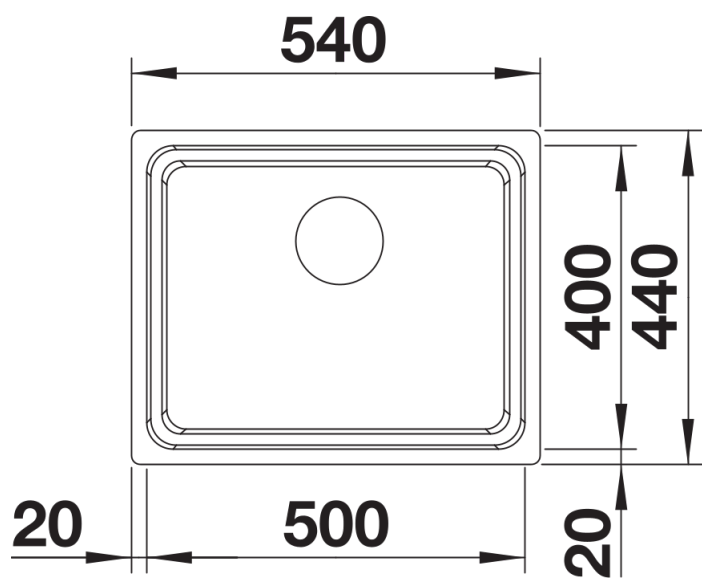
- 大容量功能分层水槽，具备水槽中心的功能
- 一体式支撑边缘，打造一个新的功能层
- 巧妙的系统化理念，应用多样的ETAGON 搁架
- 配备优质配件：C-overflow 隐形溢水口和InFino 下水提篮 - 优雅嵌入且易打理

供货范围

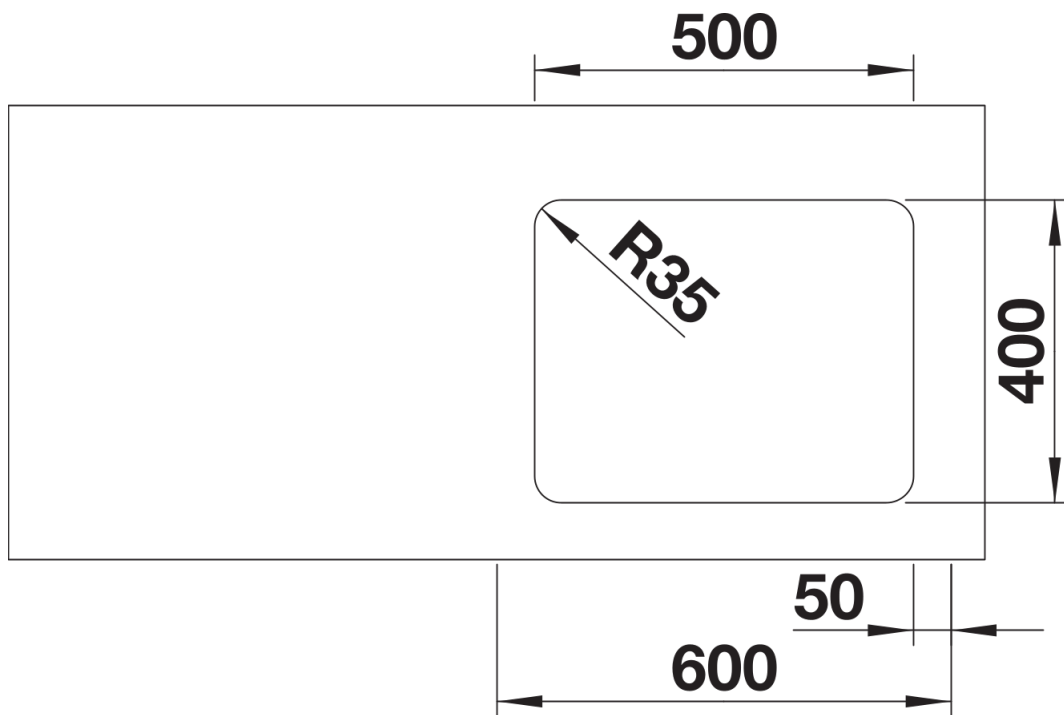
- 两根 ETAGON 不锈钢搁架，下水组件/溢水口 带水管，3.5英寸 InFino 下水提篮，安装组件

234164 - 2 x ETAGON 搁架

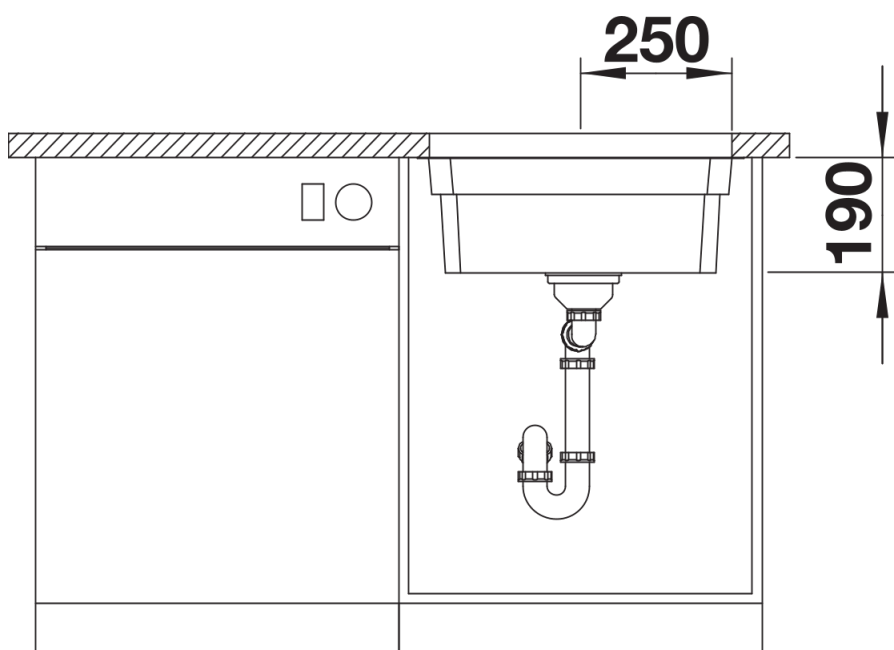
细节



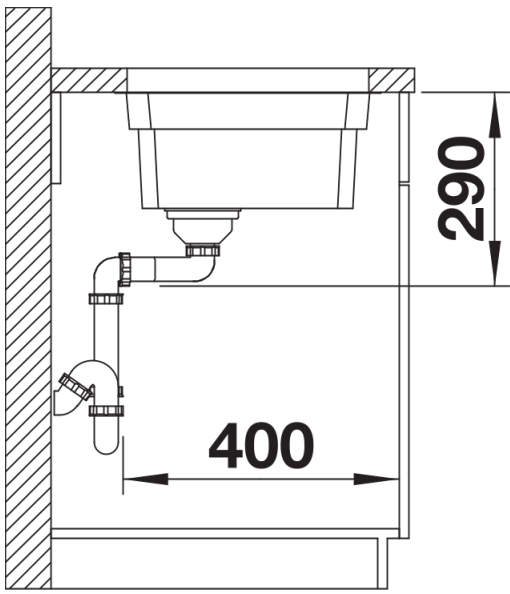
俯视图



开孔



正视图



侧视图