

产品信息表 ETAGON 500-U

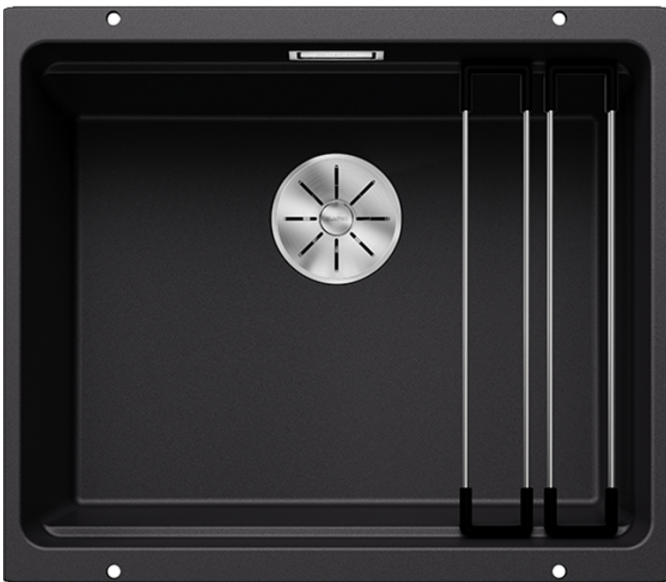
产品货号 525887

优势



- 大容量功能分层水槽，具备水槽中心的功能
- 一体式支撑边缘，打造一个新的功能层
- 巧妙的系统化理念，应用多样的ETAGON 搁架
- 配备优质配件：C-overflow 隐形溢水口和InFino 下水提篮 - 优雅嵌入且易打理
- 适用于台下式安装，搭配各种高端台面

颜色



可选颜色

- 尊曜黑
- 沥青色
- 岩石灰色
- 火岩灰
- 白色
- 米雅白
- 浅褐色
- 咖啡色

花岗岩 SILGRANIT 尊曜黑

设计信息

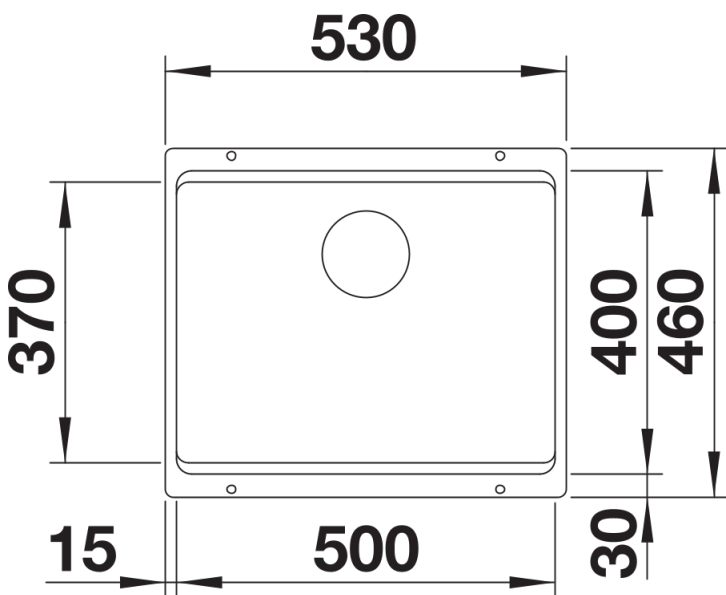
- 开孔半径：20 mm

供货范围

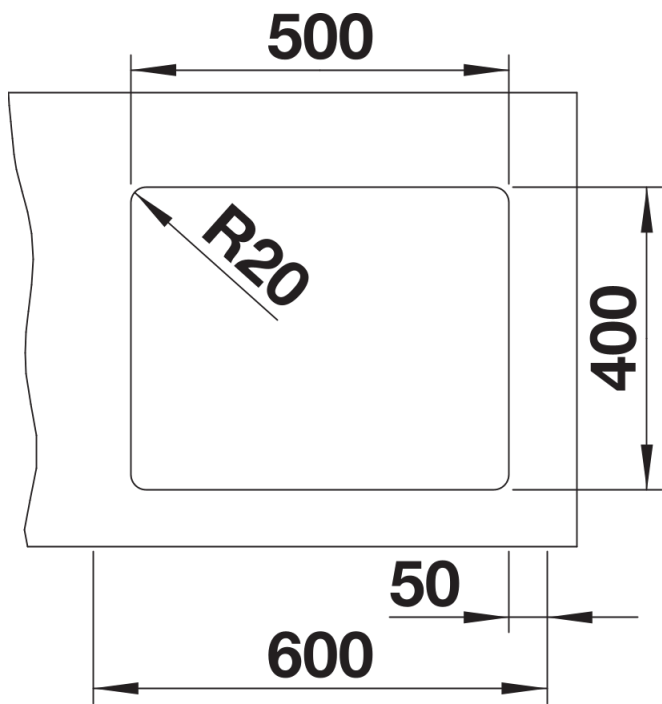
- 两根 ETAGON 不锈钢搁架，下水组件 带水管，3.5英寸 InFino 下水提篮，安装组件

234164 - 2 x ETAGON 搁架

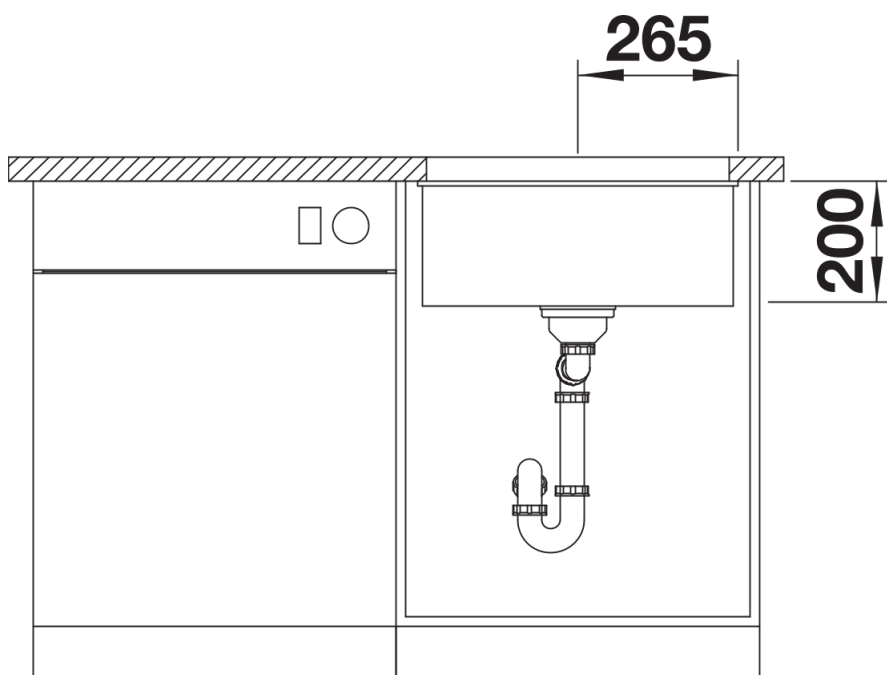
细节



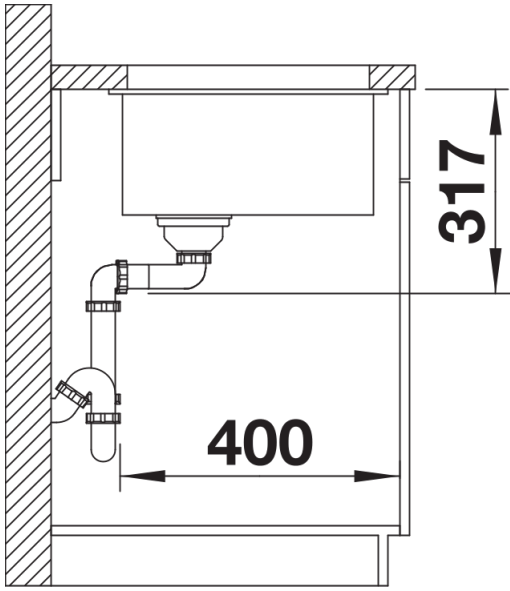
俯视图



开孔



正视图



侧视图