

## 产品信息表 FLOW XL 6 S-IF

产品货号 521640

### 优势

---



- 沥水板和盆连接采用流线型设计的台上盆水槽款式
- 超大的手工制作盆BLANCO CLARON 500
- 整体设计和谐美观
- IF扁平水槽边缘，外观高雅，也可作台平盆安装
- 溢水口和InFino下水提篮等高端配件 – 与水槽无缝衔接而且易清理
- 龙头安装区域也可根据客户需求开龙头孔

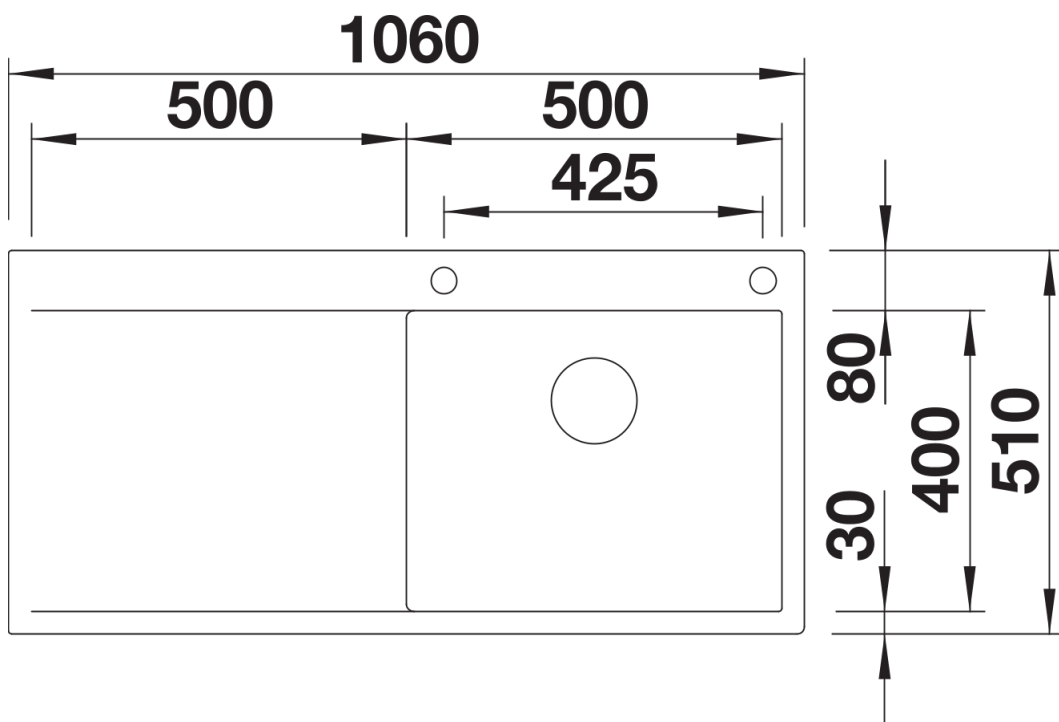
## 供货范围

---

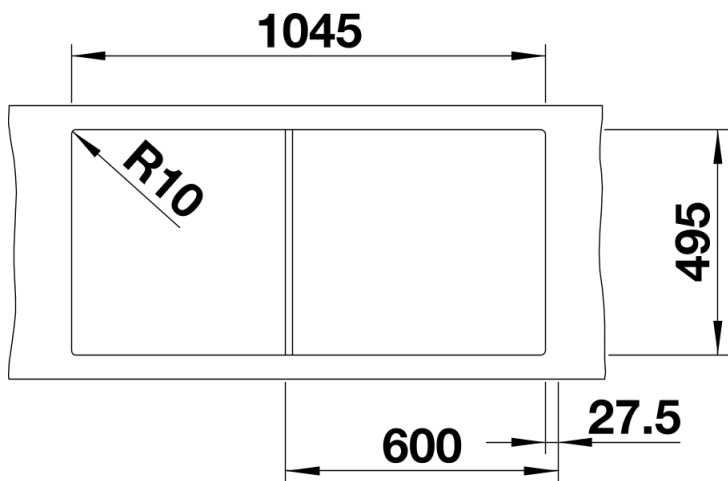
- 下水组件/溢水口 带水管，3.5英寸InFino下水提篮  
配PushControl台控，安装组件套装（不含密封胶）

## 细节

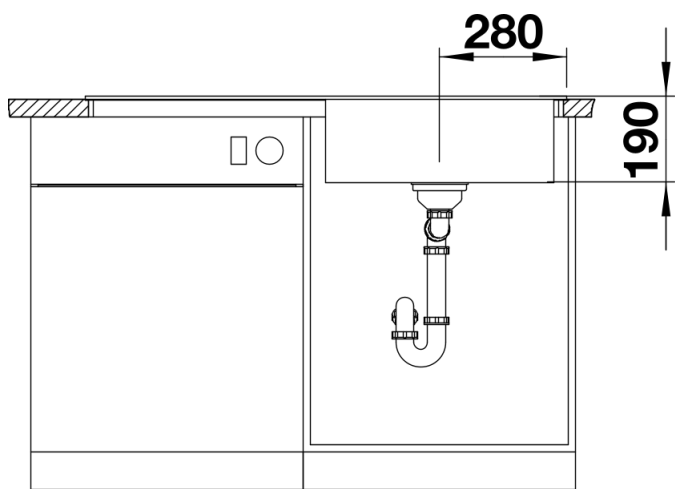
---



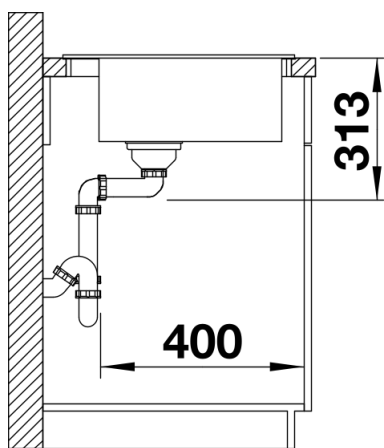
俯视图



开孔



正视图



侧视图