

## 产品信息表 LANTOS 9 E-IF

产品货号 516277

### 优势

---



- 清晰的线条，款式众多的水槽系列
- IF扁平水槽边缘，适合台平式或台上式安装
- 紧凑设计的沥水板
- 配3.5英寸不锈钢提篮
- 配旋钮式台控
- 适用于转角柜和直台面设计

## 设计信息

---

- 提示：
- 本品如果要安装在60厘米宽的角柜上, 柜体隔板要被锯开, 以容纳副排水管。洗碗机可以安装在本品的左边。

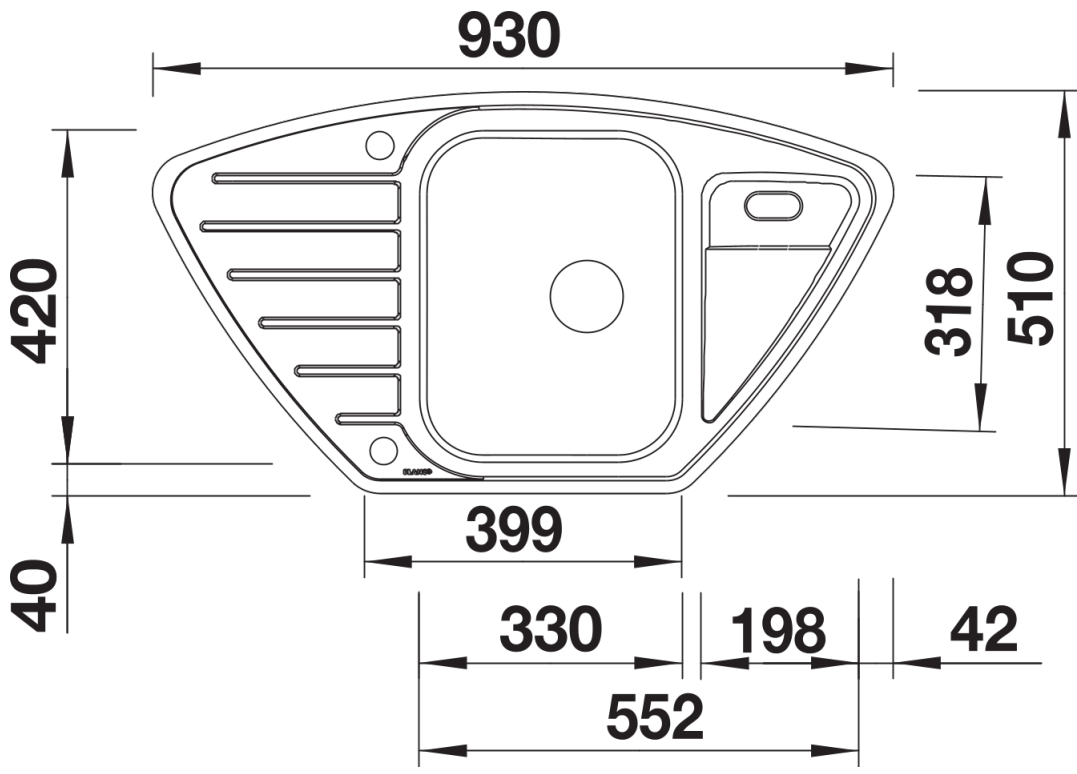
## 供货范围

---

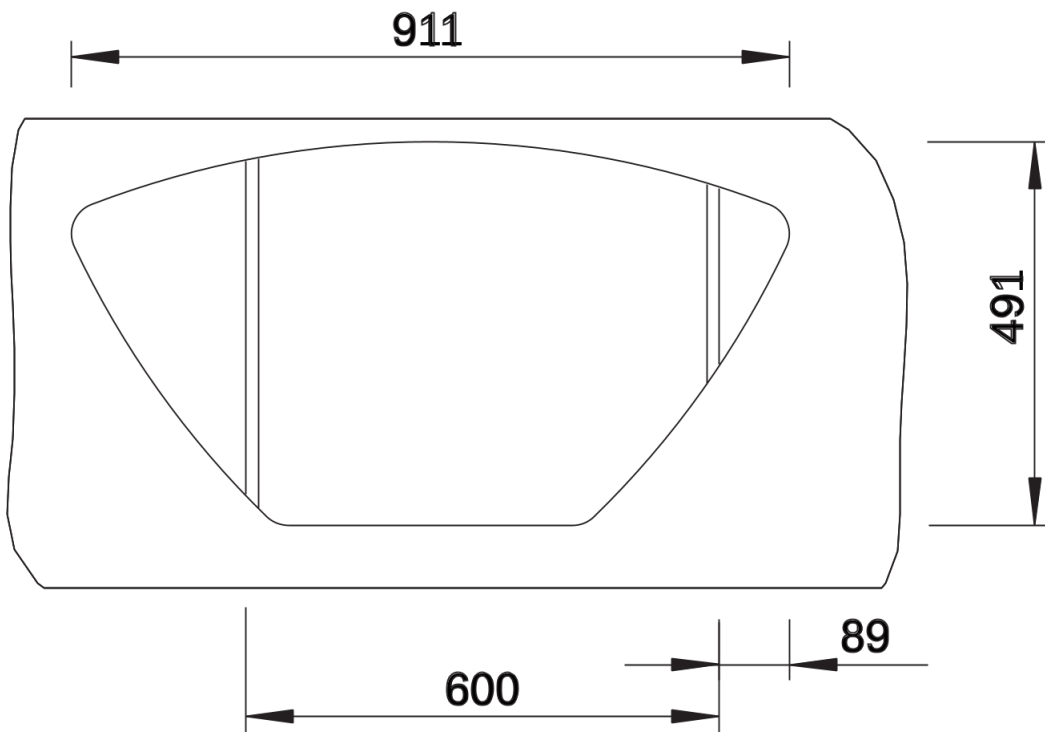
- 下水组件 带水管 , 3.5英寸提篮 , 配旋钮式台控

## 细节

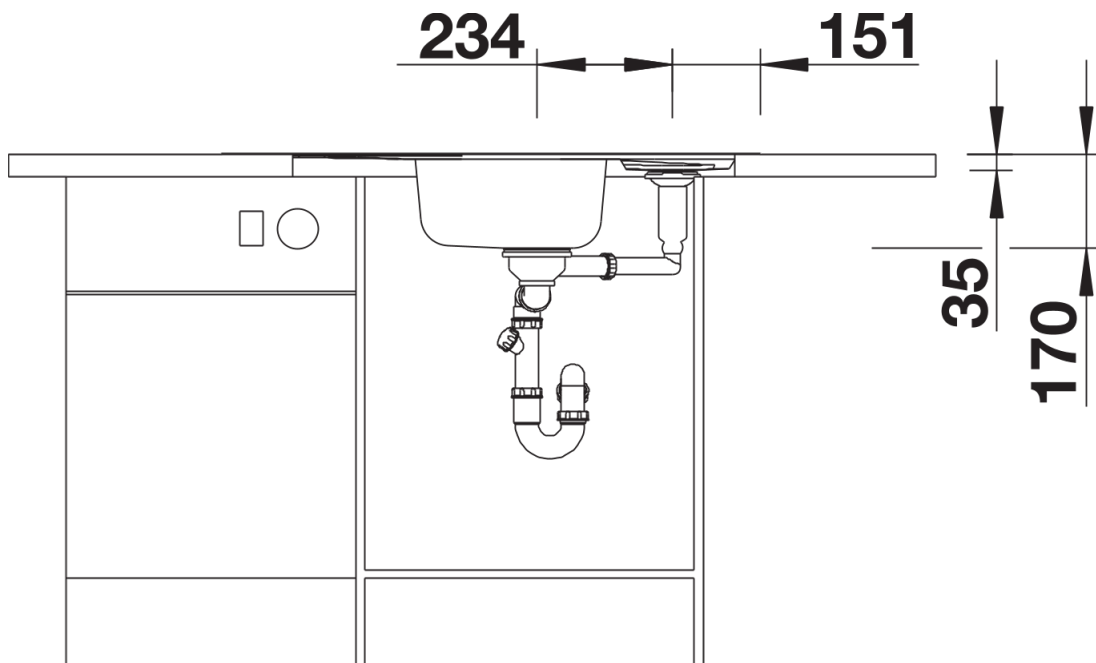
---



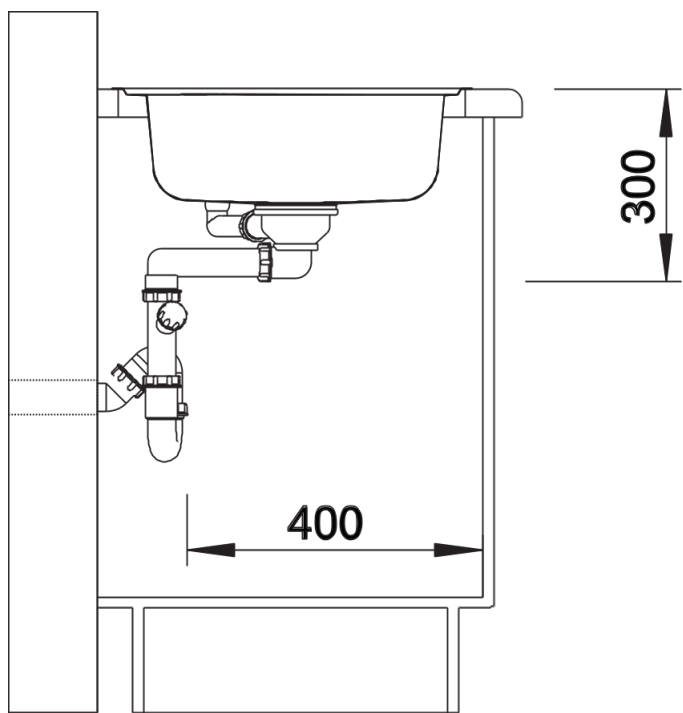
俯视图



开孔



正视图



侧视图