

产品信息表 LARESSA-F 手柄 左

产品货号 521546

优势



- 可安装在窗前
- 外观时尚的窗前龙头
- 使用舒适的折叠装置，将龙头折叠在一侧即可
- 带有阻尼效果的折叠过程；稳定的齿和
- 龙头的高度恰到好处，使出水嘴能够完全下翻至水槽内
- 手柄可安装在龙头的左侧或右侧
- 出水嘴的位置比较高，因此可轻松往深锅或花瓶中注水

颜色



可选颜色

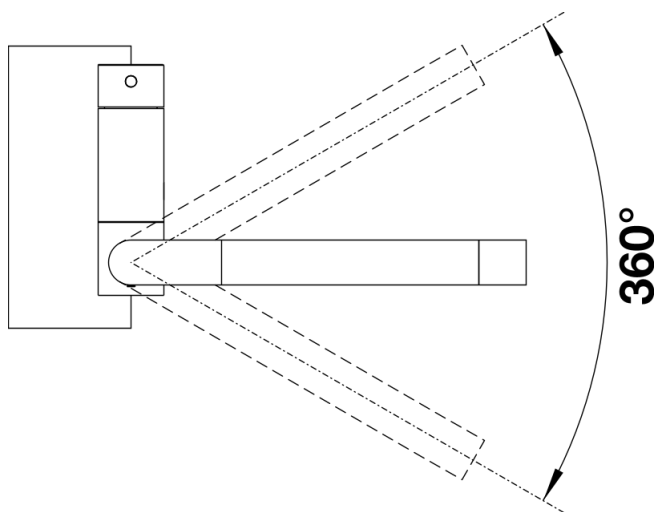
镀铬

galvanic 镀铬

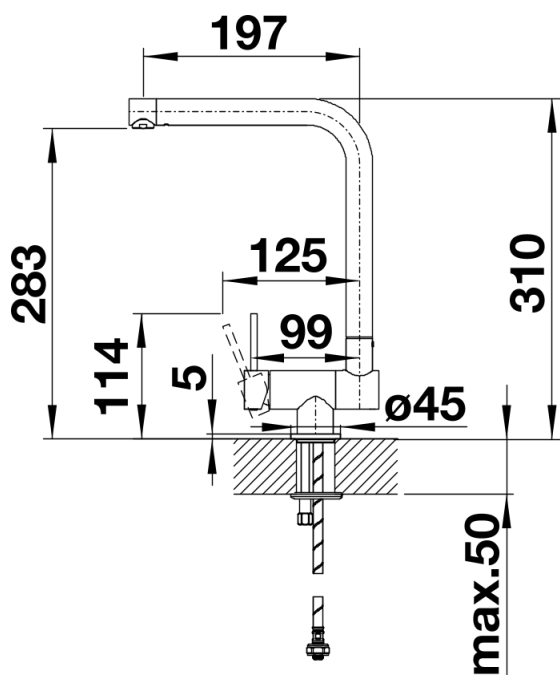
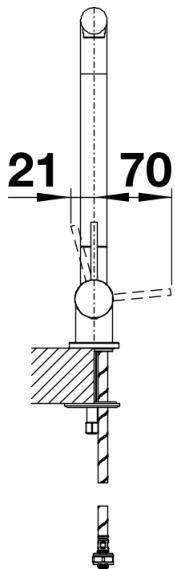
供货范围

- 出水嘴可旋转360°且可向前旋转
- 35毫米龙头孔
- 陶瓷阀芯
- 提供连接软管，长500毫米，配 $\frac{3}{8}$ 英寸螺母，安装简便
- 精准的水射流调节器/瀑布簇射装置，可有效减少水垢的发生
- 配有稳定板，增加龙头安装在不锈钢水槽上的稳固度
- LGA认证
- 计划申请DVGW认证

细节



旋转范围



侧视图