

产品信息表 MEDIAN 45 S-IF

产品货号 518449

优势

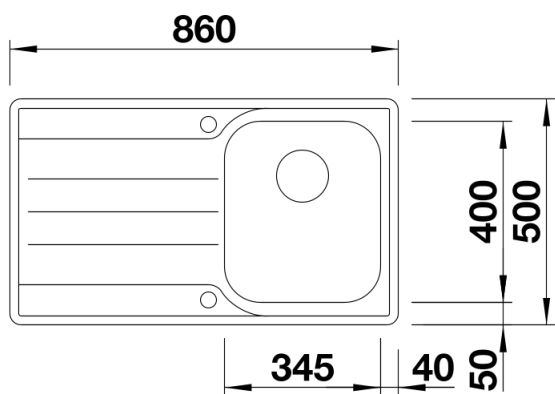


- 流线型美观设计
- 水槽容量特大，功能特多
- 宽敞的龙头安装区域
- 超宽水槽边缘，安全卫生

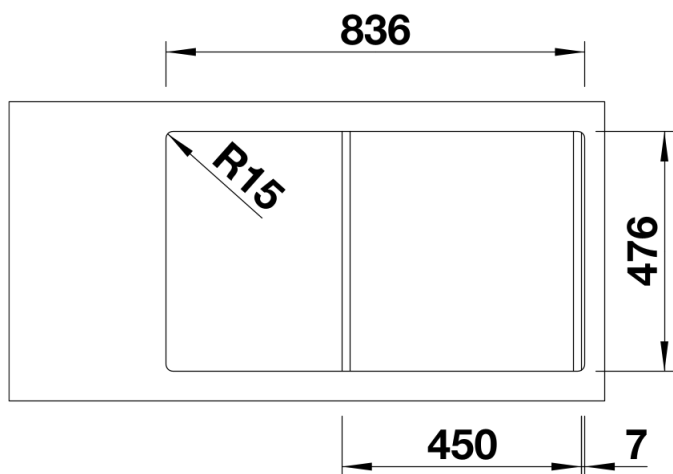
供货范围

- 下水组件 带水管，3.5英寸提篮配台控

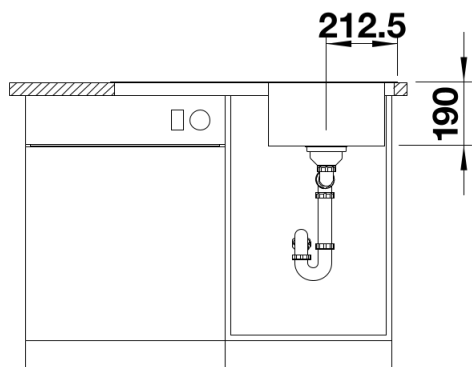
细节



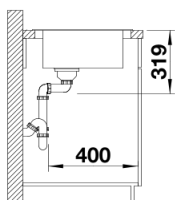
俯视图



开孔



正视图



侧视图