

产品信息表 RONDOSOL-IF

产品货号 514647

优势



- 经典水槽设计
- 实用配件可选
- 优雅的IF扁平边缘水槽，支持台上式和台平式安装方式

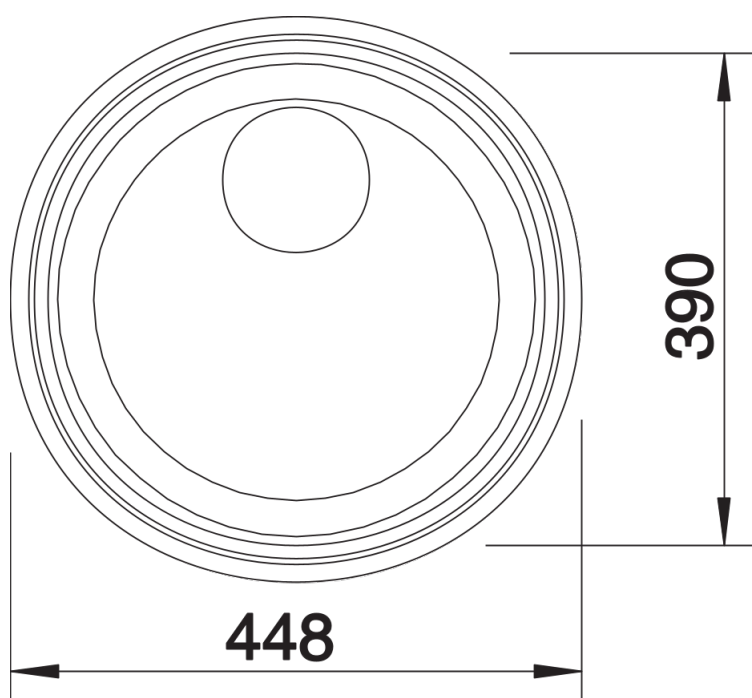
设计信息

- 带IF扁平边缘的款式采用台上式安装方式时，台面开孔直径为434毫米。
- 采用台平式安装方式时，台面开孔直径为450毫米。

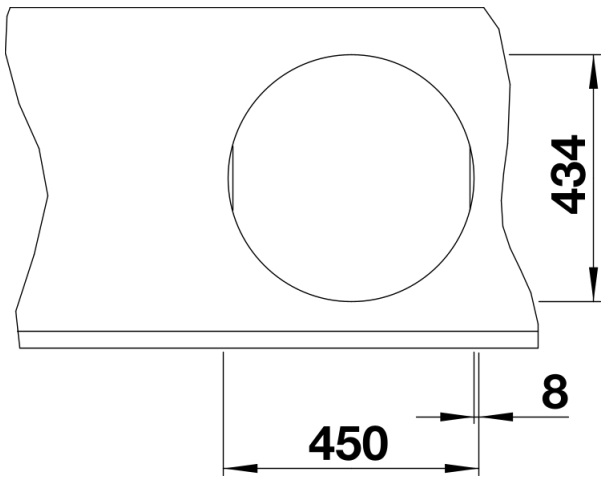
供货范围

- 下水组件 带水管，3.5英寸提篮

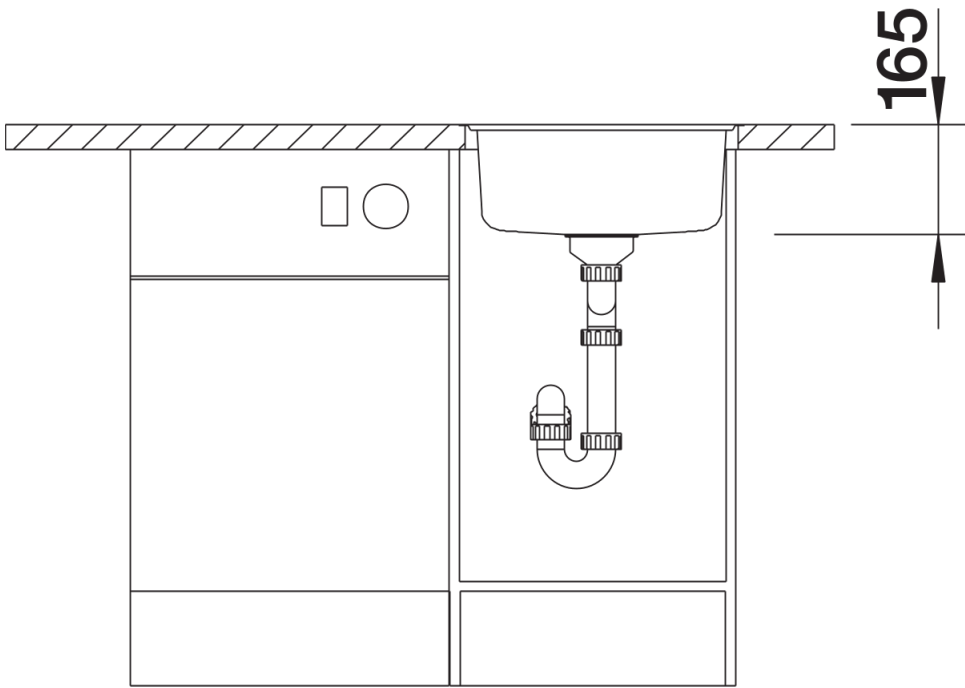
细节



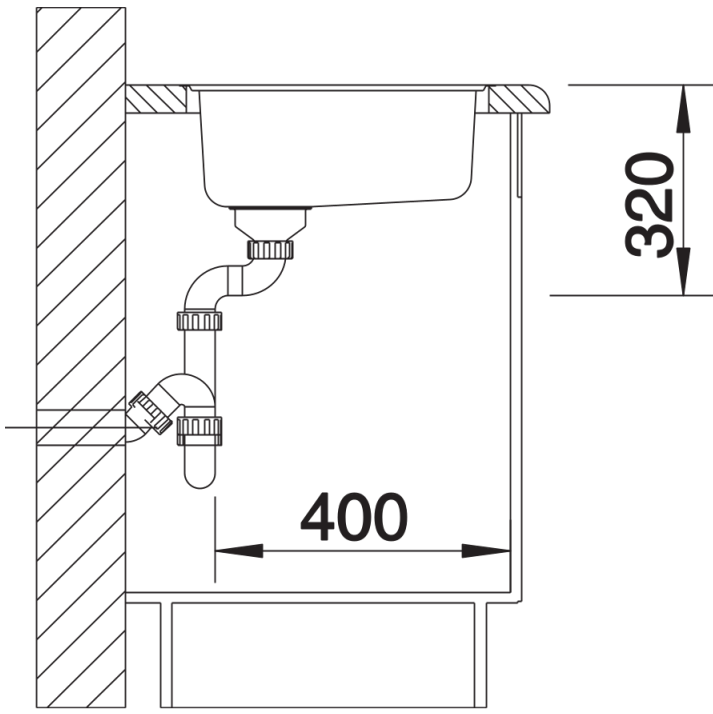
俯视图



开孔



正视图



侧视图