

产品信息表 BLANCORONDOSET

产品货号 513310

优势



- 经典设计
- 实用配件可选
- 圆形沥水板设计引人注目

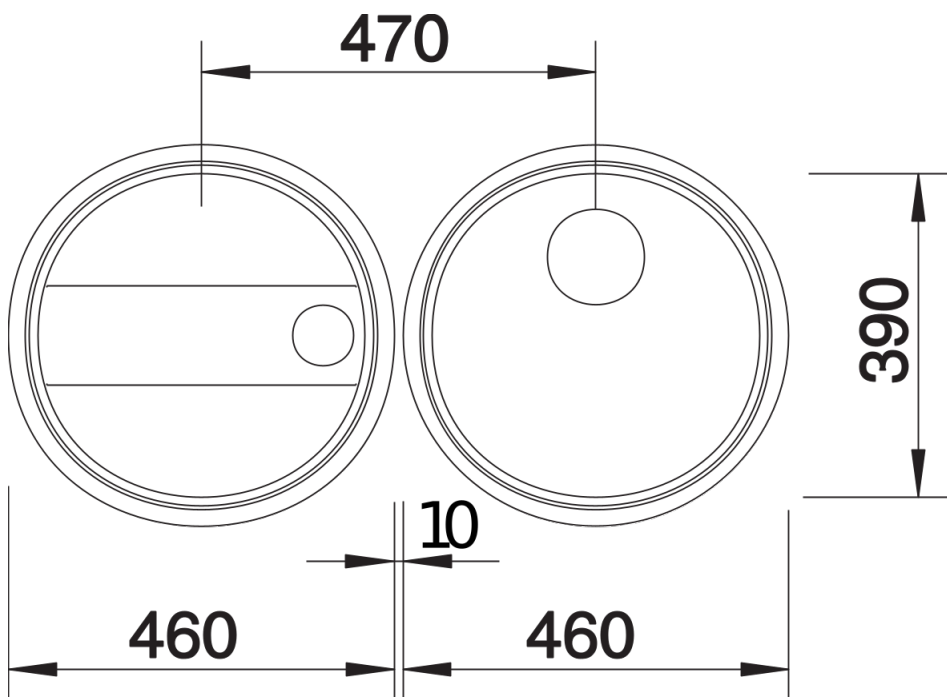
设计信息

- 采用台下式安装方式且无水槽凸缘的情况下，台面开孔直径应为424毫米。
- 因生产工艺不同，沥水板的拉丝（纵向）方向与水槽的拉丝（环状）方向不一样。

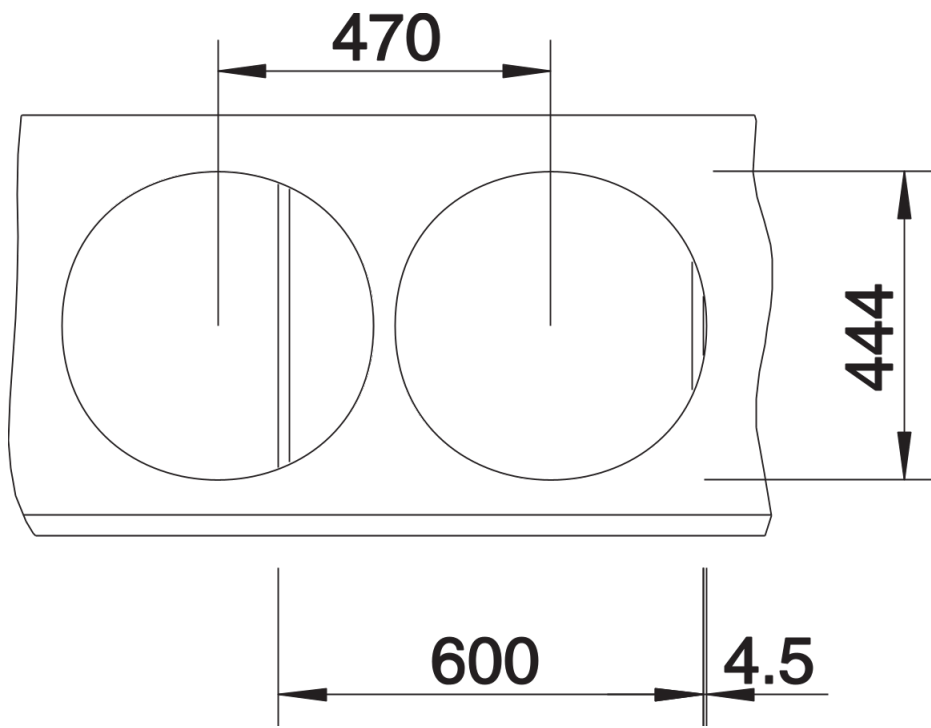
供货范围

- 下水组件, 3.5英寸提篮。因生产工艺不同，沥水板的拉丝（纵向）方向与水槽的拉丝（环状）方向不一样, 密封胶条

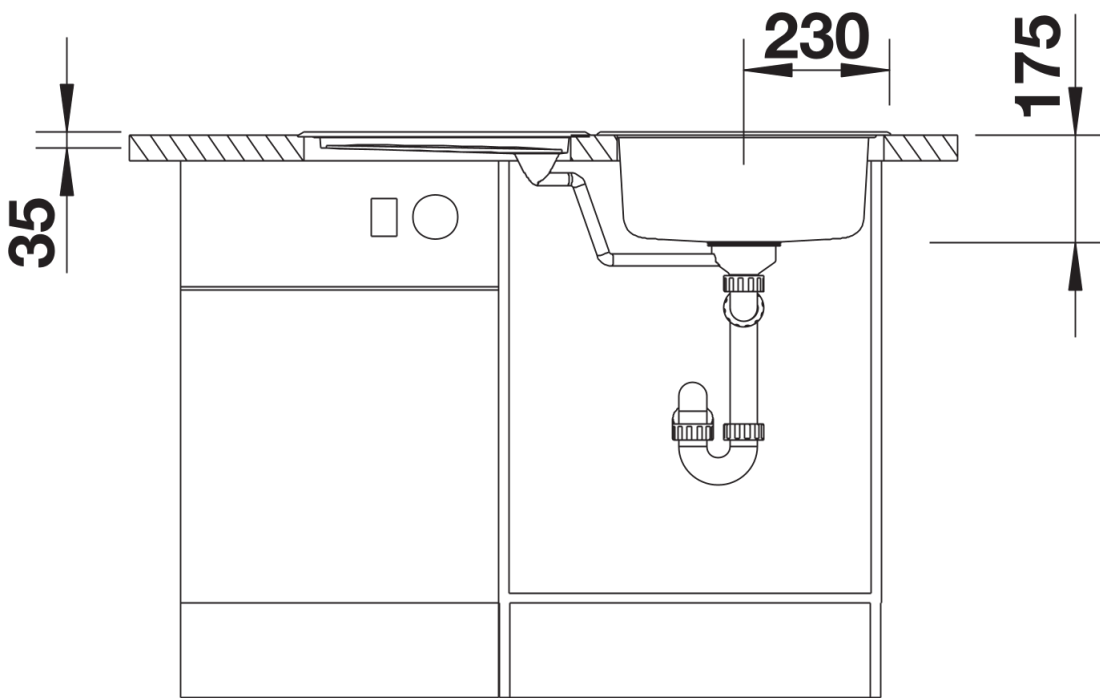
细节



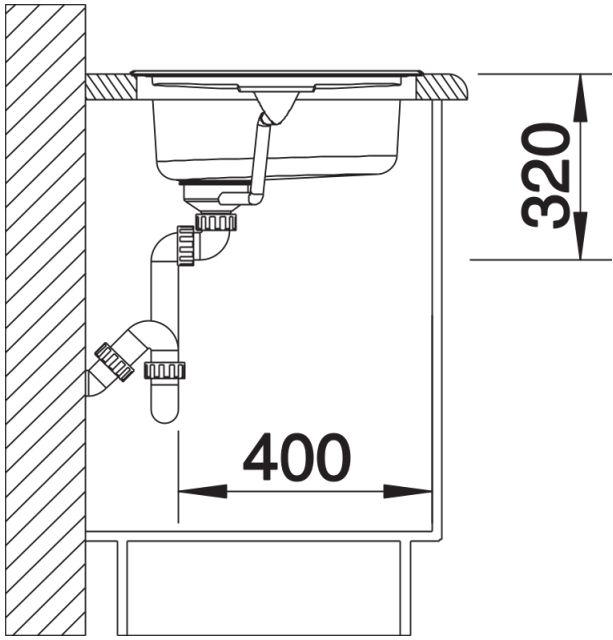
俯视图



开孔



正视图



侧视图