

产品信息表 BLANCORONDOSET

产品货号 513310

优势



- 经典设计
- 实用配件可选
- 圆形沥水板设计引人注目

设计信息

- 采用台下式安装且无突出水槽边缘的情况下, 台面开孔直径为424毫米。

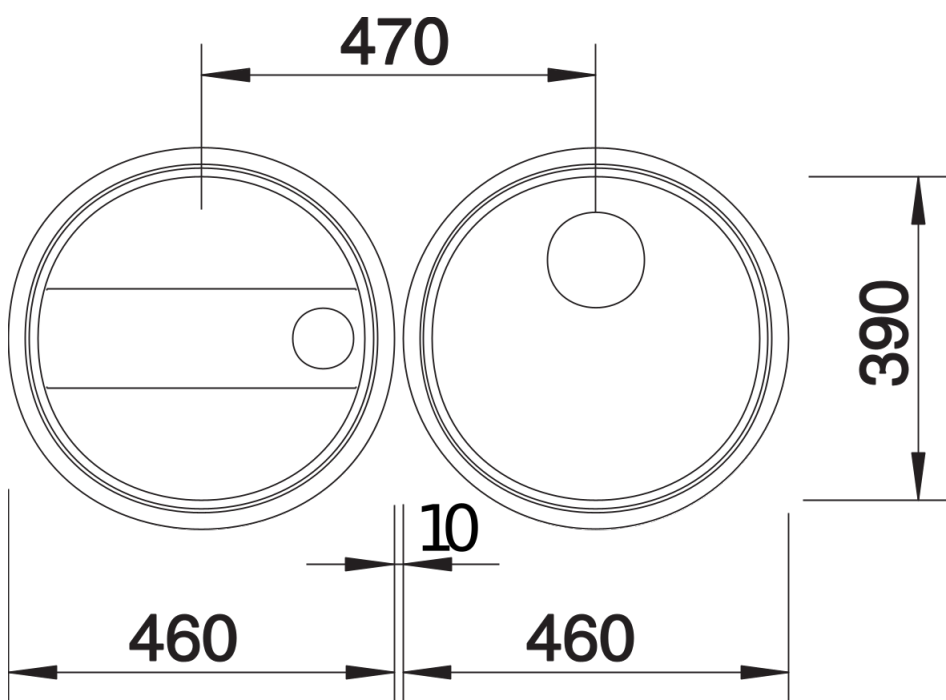
所有安装方式的开孔数据可从我们的官网下载获得。

因生产工艺不同, 沥水盘的拉丝 (纵向) 方向与水槽的拉丝 (环状) 方向不一样。

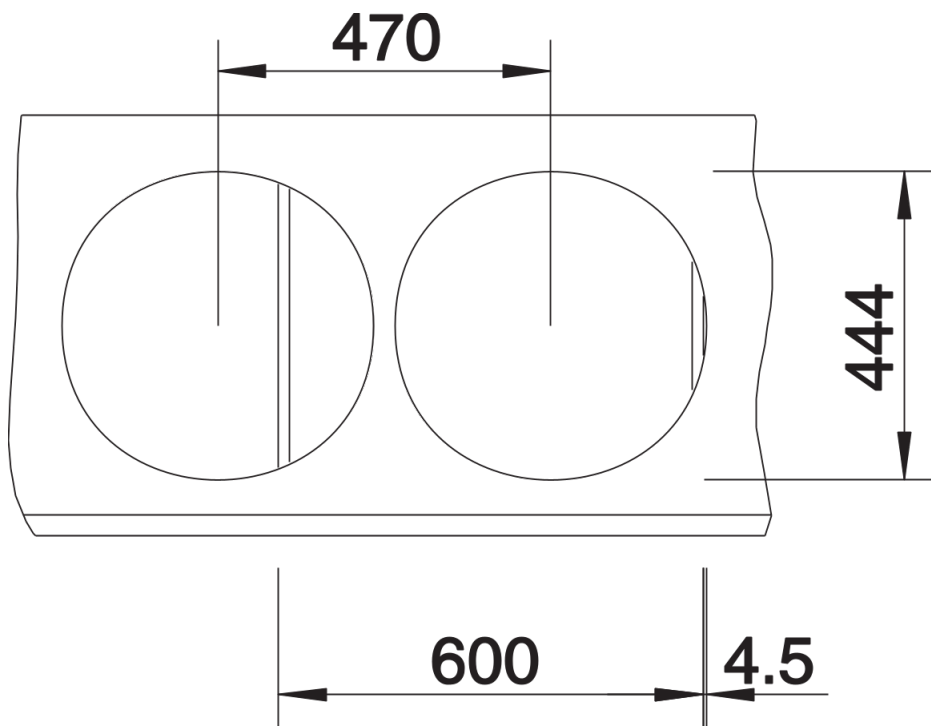
供货范围

- 下水组件, 3.5英寸提篮, 密封胶条

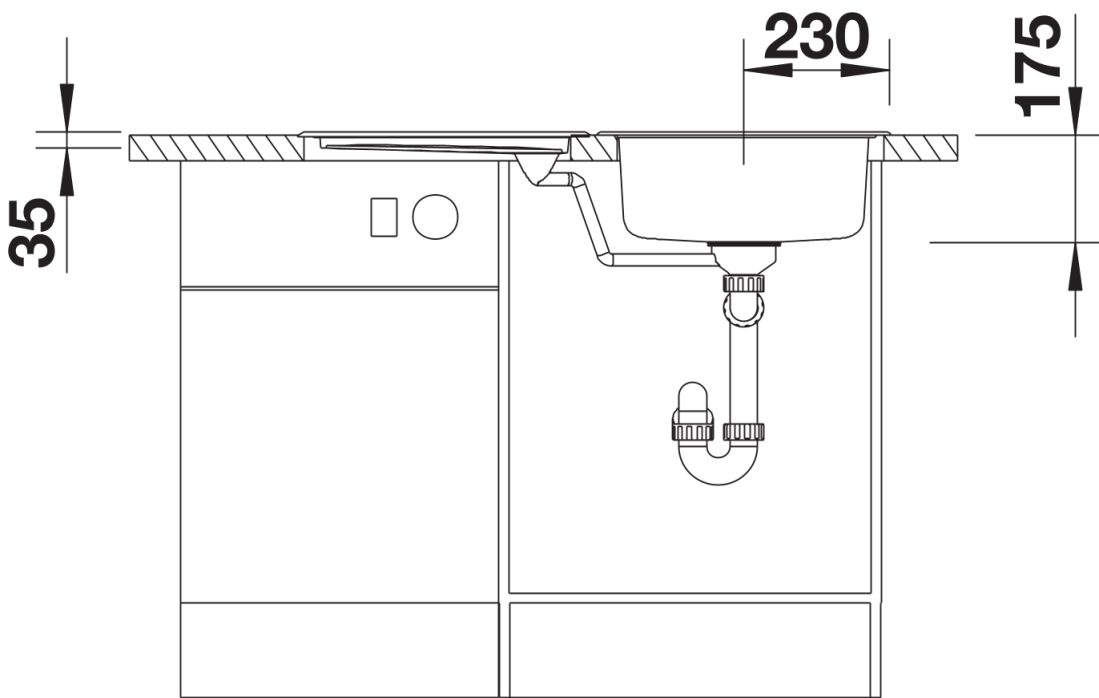
细节



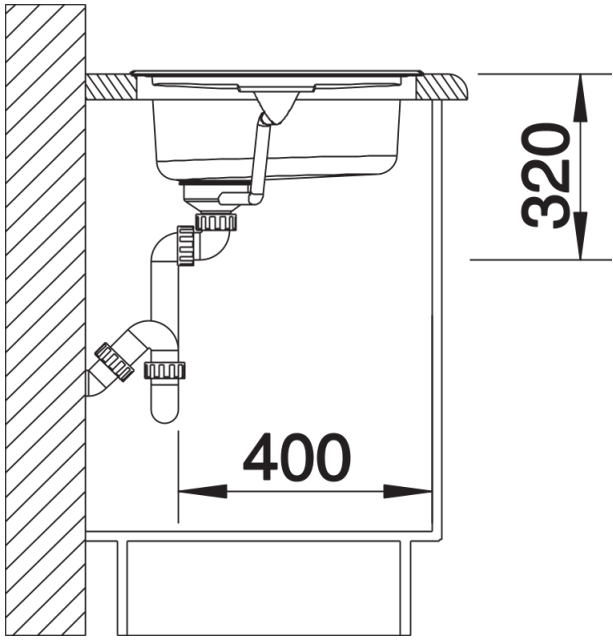
俯视图



开孔



正视图



侧视图