

产品信息表 RONDOSOL

产品货号 513307

优势



- 经典水槽设计
- 1.5英寸提篮塞
- 可选配件

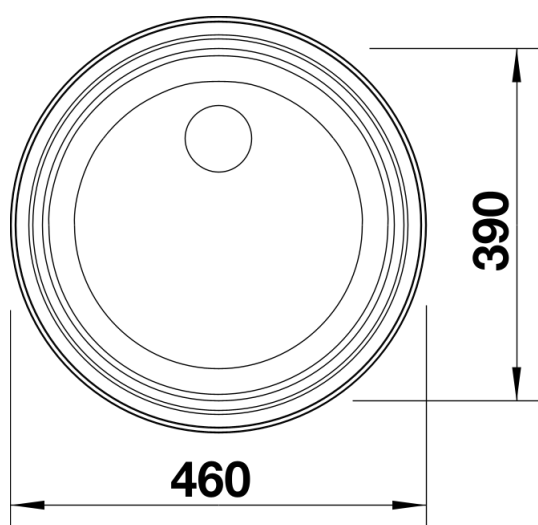
设计信息

- 采用台下式安装方式且无水槽凸缘的情况下，台面开孔直径为424毫米。

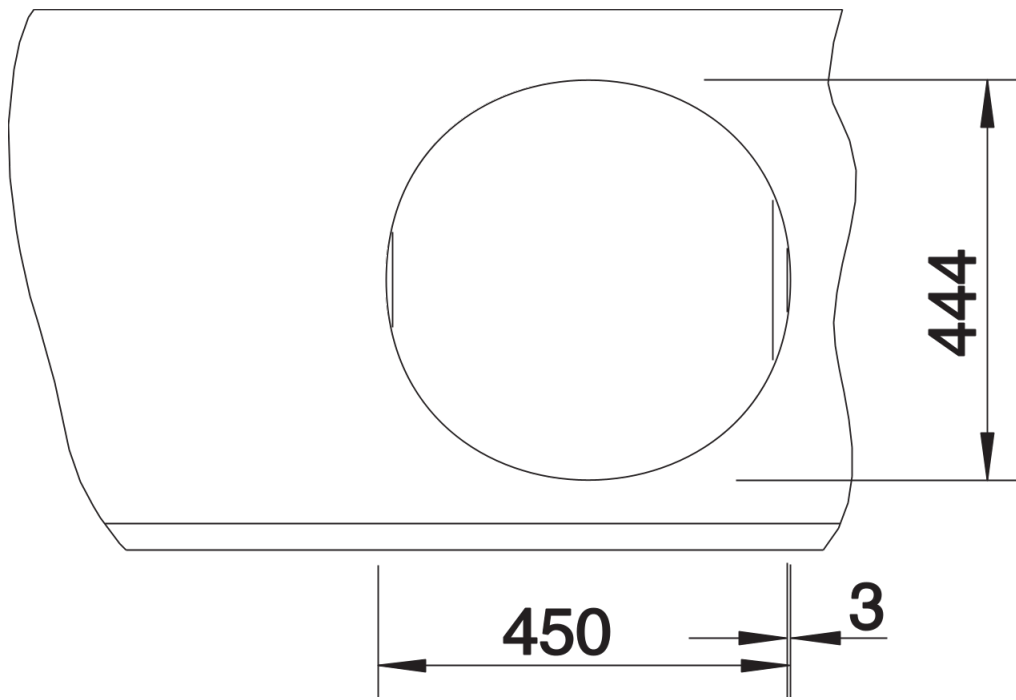
供货范围

- 下水组件，1.5英寸提篮塞，密封胶条

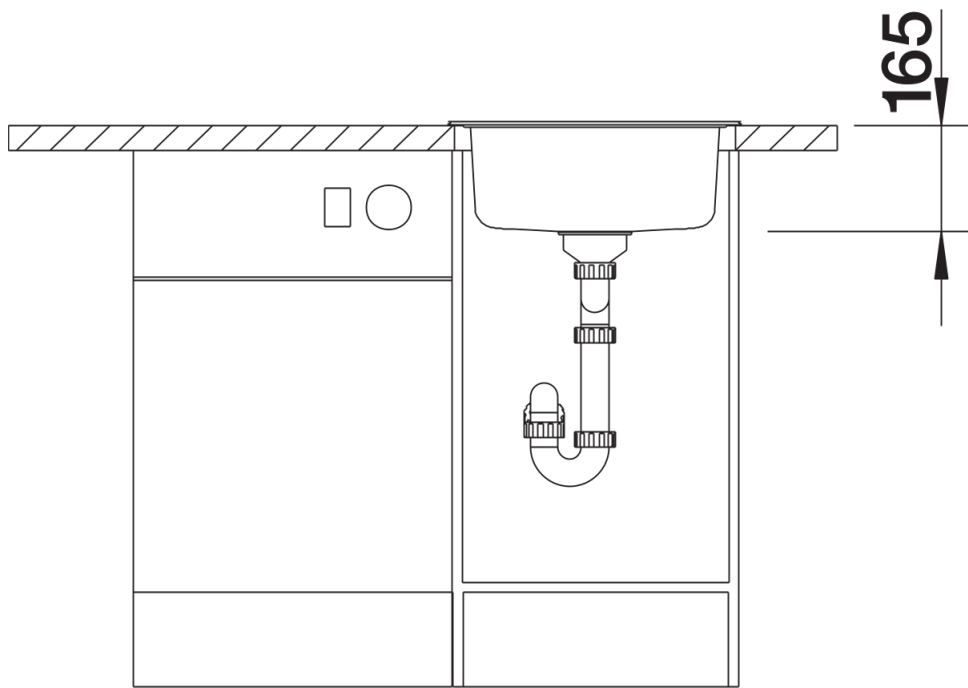
细节



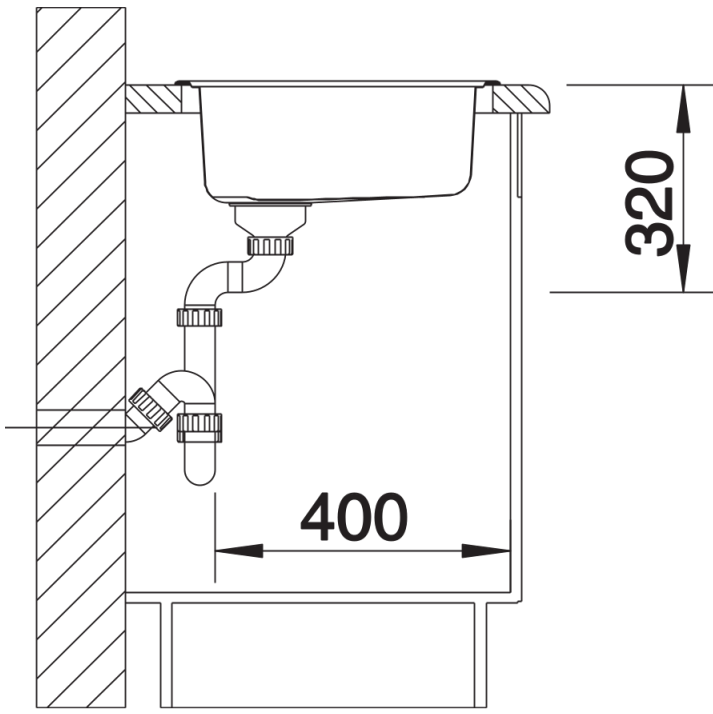
俯视图



开孔



正视图



侧视图