

## 产品信息表 SUPRA 180-U

产品货号 518197

### 优势

---



- 款式多样，可自由随意组合
- 主盆、辅盆和沥水板自由组合并可搭配多功能配件，彰显个性化特征
- 最佳的提篮和溢水口位置
- 安装优势：扁平水槽边缘，安装更简便

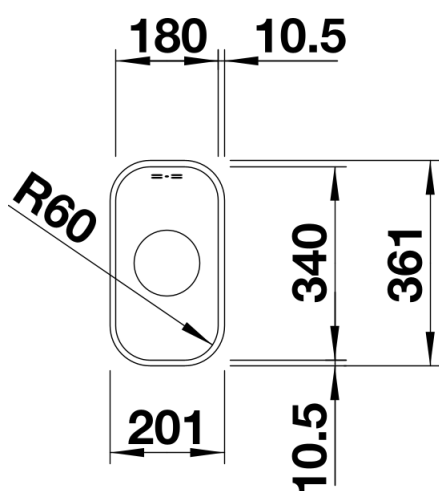
## 供货范围

---

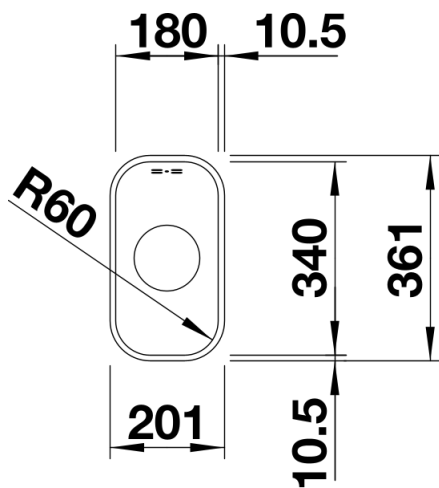
- 下水组件/溢水口 带水管，3.5英寸提篮，安装组件套装（不含密封胶）

## 细节

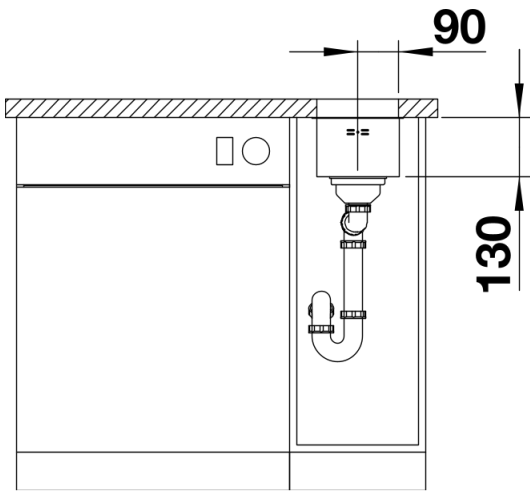
---



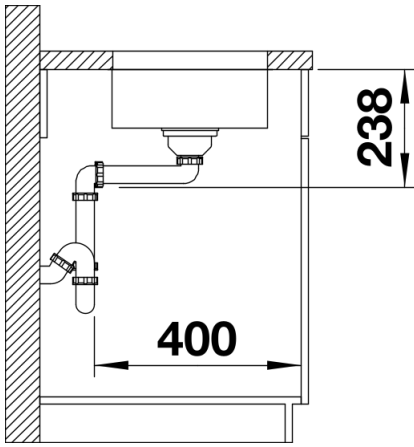
俯视图



开孔



正视图



侧视图