

产品信息表 TOP EE 3 x 4

产品货号 501067

优势

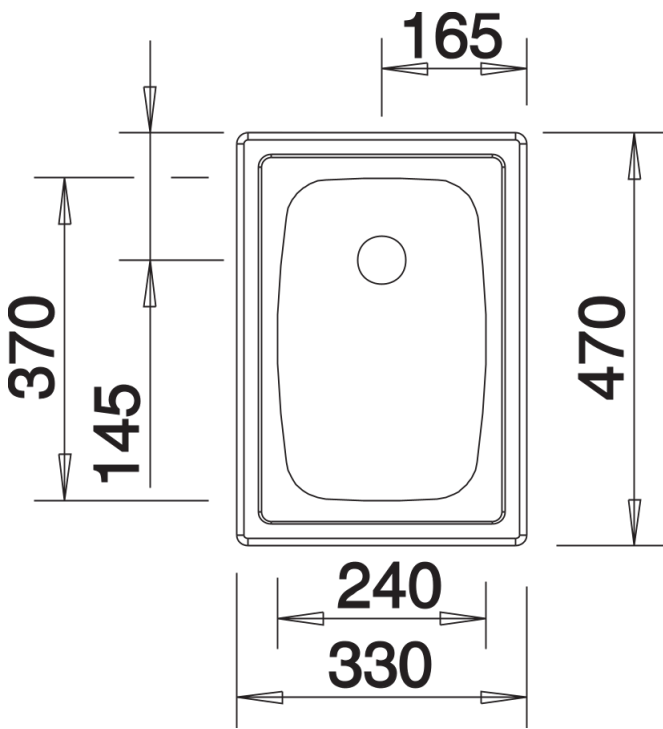


- 理想的简配版水槽
- 1.5英寸不锈钢提篮

设计信息

- 1.5英寸下水组件请单独订购。
水槽规格：240 x 370 x 150 毫米
开孔尺寸：312 x 452 毫米

细节



俯视图