

产品信息表 ZEROX 700-IF

产品货号 521592

优势

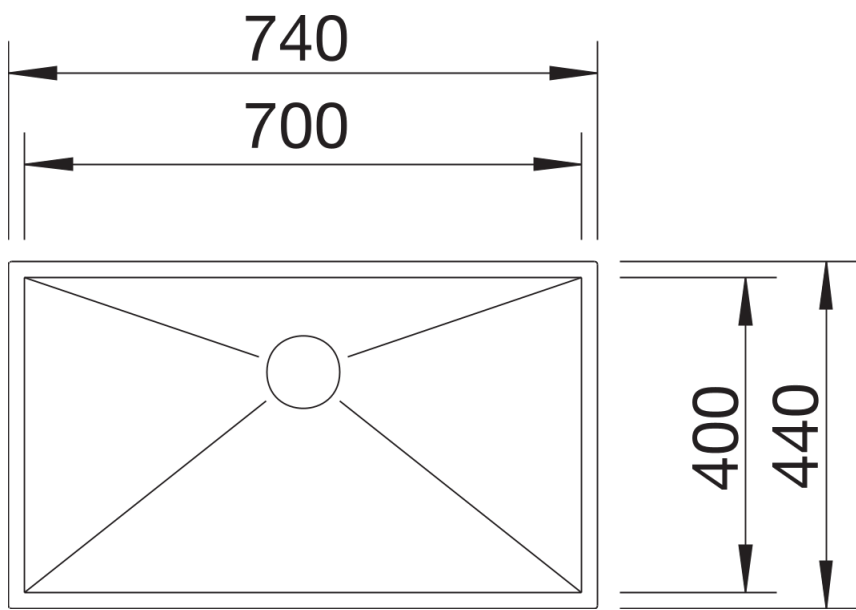


- 顶尖的直角设计，转角半径为零
- 水槽款式多样，可自由随意组合，满足客户个性化需求
- 齐平式设计，配有支撑架，以确保安装完美无误
- 溢水口和InFino下水提篮等高端配件 – 与水槽无缝衔接而且易清理
- 组合方式多样的水槽系列，理想的配件解决方案

供货范围

手动控制的下水组件/溢水口* 带水管，3.5英寸InFino下水提篮，安装组件套装（不含密封胶）

细节



俯视图