

## 产品信息表 ZEROX 700-IF/A Durinox

产品货号 523102

### 优势

---



- 零转角半径，直角设计引人注目
- 质地均匀的亚光天鹅绒表面，触感柔和
- 耐划痕性能出众
- 配备优质配件：C-overflow 隐形溢水口和InFino 下水提篮 – 优雅嵌入且易打理
- 采用复杂的加固工艺，确保龙头安装区域的稳定性

## 设计信息

---

- 特殊钻孔：
- 所有带龙头安装区域的IF扁平边缘水槽款式均可根据客户需求开孔，但费用另计。有关技术细节和指南，请参阅第80页。

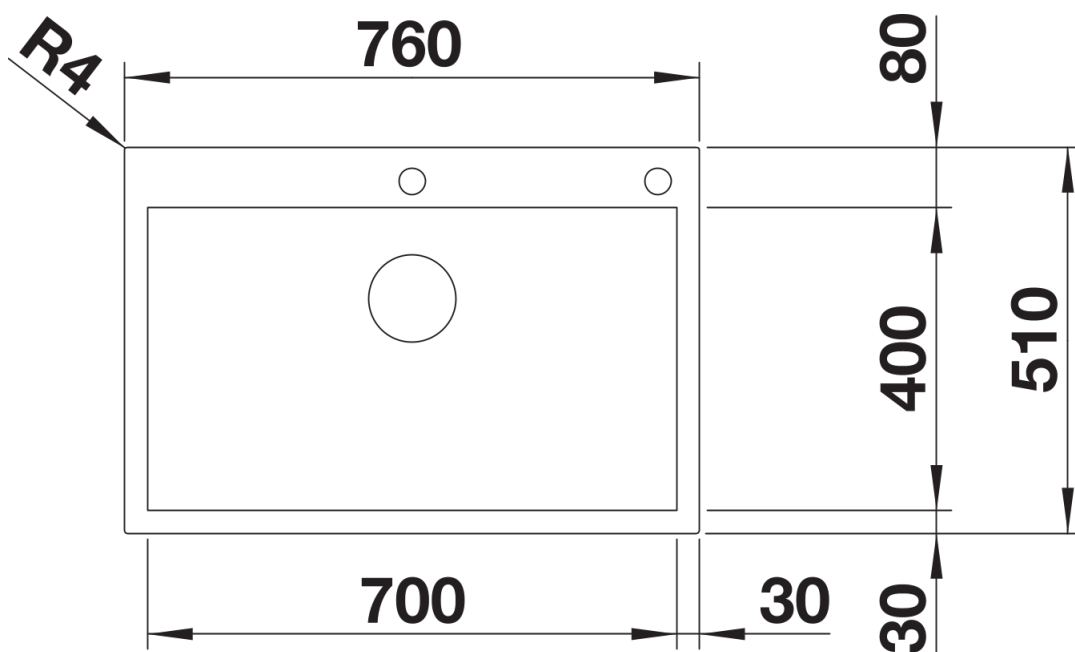
## 供货范围

---

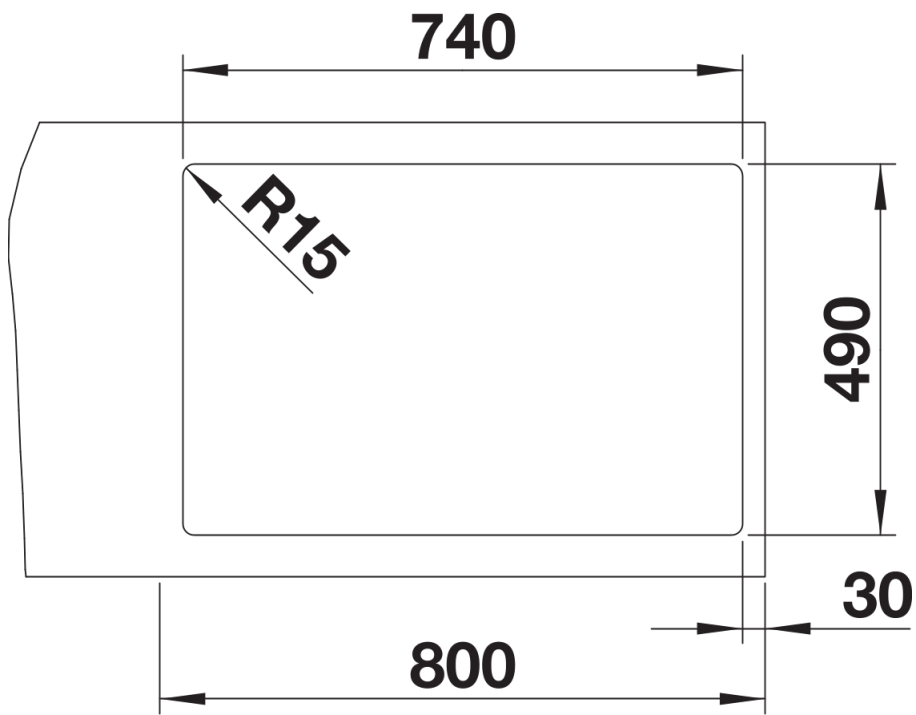
- 下水组件/溢水口 带水管，3.5英寸 InFino 下水提篮；配 PushControl 台控，安装组件

## 细节

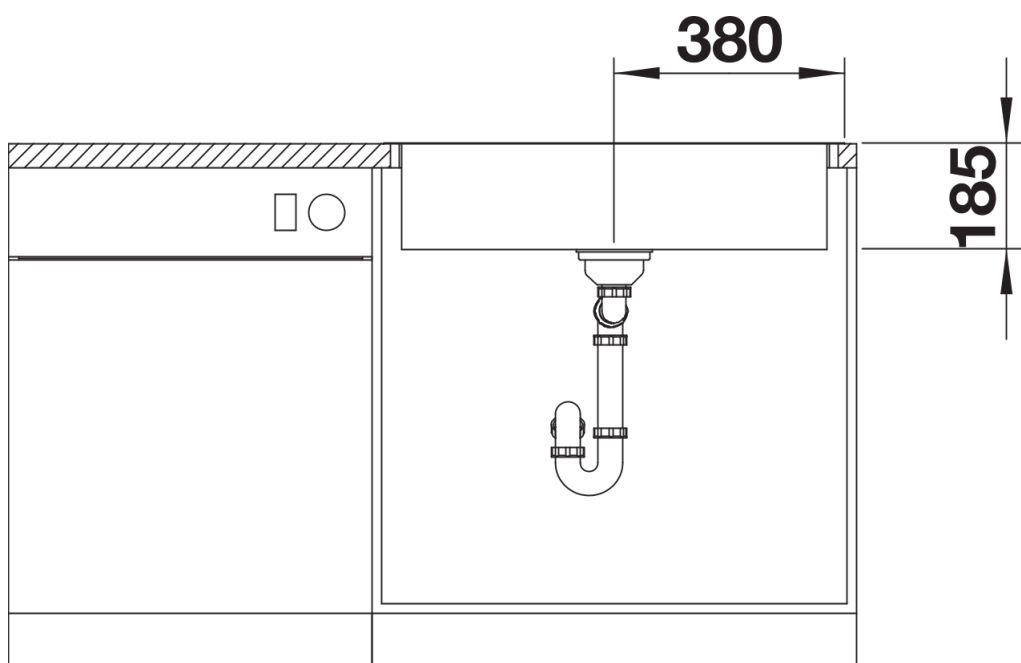
---



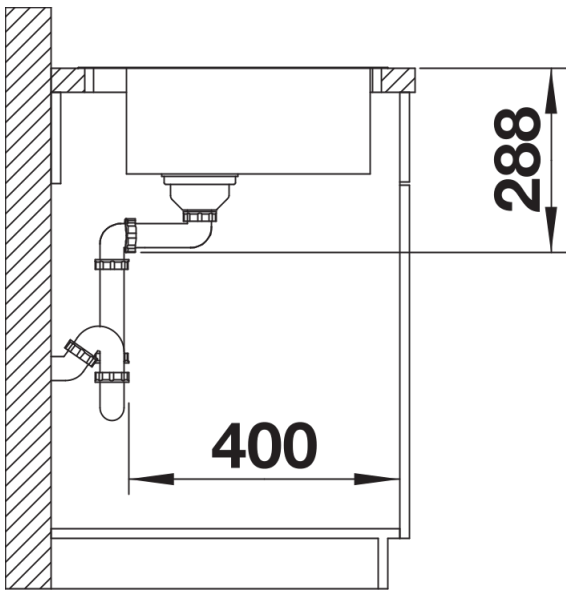
俯视图



开孔



正视图



侧视图